



## MANUAL DE INSTRUCCIONES

# Aire acondicionado de instalación en pared

### Modelo

Series BG-R01 y BGE-R01

# ÍNDICE

Instrucciones de seguridad _____	03
<b>Instrucciones para la instalación</b>	
Contenido de la caja _____	08
Antes de comenzar _____	09
Instalación del producto _____	12
<b>Instrucciones de funcionamiento</b>	
Información sobre el aire acondicionado _____	24
Información sobre las funciones _____	25
Limpieza y mantenimiento _____	29
Resolución de problemas _____	30

# Instrucciones de seguridad

Lea el mensaje de advertencia.

Aquí encontrará muchos consejos útiles sobre cómo usar y mantener su aire acondicionado adecuadamente. Con tan solo realizar algunas tareas de cuidado preventivo puede ahorrar mucho tiempo y dinero durante la vida útil del aire acondicionado. Encontrará varias respuestas a problemas comunes en la tabla de consejos para la resolución de problemas. Si consulta esa tabla primero, quizás no necesite comunicarse con el servicio técnico.

Se deben seguir las siguientes instrucciones a fin de evitar que el usuario u otra persona se lesione, y para evitar daños materiales. El uso incorrecto como resultado de ignorar las instrucciones puede causar lesiones o daños. La gravedad se clasifica según las siguientes indicaciones.

## Explicación de los símbolos



### **Advertencia**

Este signo indica peligros con una gravedad intermedia; si no se los evita, pueden producir lesiones graves o, incluso, la muerte.



### **Precaución**

Este signo indica peligros de poca gravedad; si no se los evita, pueden producir lesiones leves o moderadas.



### **Nunca haga esto**

Este signo indica que no se debe poner la unidad en funcionamiento; de lo contrario, se pueden producir daños en el producto o lesiones.



### **Siempre haga esto**

Este signo indica que se puede realizar la intervención.

## **ADVERTENCIA**

- Enchufe el cable de alimentación correctamente. Se pueden producir descargas eléctricas o incendios debido a la generación de calor en exceso. No enchufe ni desenchufe el cable de alimentación para encender o apagar la unidad. Se pueden producir descargas eléctricas o incendios debido a la generación de calor. No dañe el cable de alimentación ni utilice un cable no especificado. Se pueden producir descargas eléctricas o incendios. Si el cable de alimentación se daña, el reemplazo lo debe realizar el fabricante, un centro de servicio técnico autorizado o una persona igualmente cualificada a fin de evitar peligros.
- Siempre instale un disyuntor y un circuito eléctrico exclusivo. Se pueden producir incendios y descargas eléctricas si la instalación es incorrecta. No utilice la unidad con las manos mojadas ni en un ambiente húmedo. Se pueden producir descargas eléctricas. No dirija el flujo de aire directo únicamente a las personas que estén dentro de la habitación. Esto podría dañar su salud.
- Siempre asegúrese de que la conexión a tierra sea eficaz. Se pueden producir descargas eléctricas por una conexión a tierra realizada de forma incorrecta. No permita que ingrese agua en los componentes eléctricos. Se pueden producir fallas en la unidad o descargas eléctricas. No modifique la longitud del cable de alimentación ni comparta el tomacorriente con otros electrodomésticos. Se pueden producir descargas eléctricas o incendios debido a la generación de calor.
- Desenchufe la unidad si emite humo, olores o sonidos extraños. Se pueden producir incendios y descargas eléctricas. No use el tomacorriente si está flojo o dañado. Se pueden producir incendios y descargas eléctricas. No abra la unidad cuando esté funcionando. Se pueden producir descargas eléctricas.
- Mantenga las armas de fuego fuera del alcance. Se puede producir un incendio. No use el cable de alimentación cerca de aparatos para calefaccionar. Se pueden producir incendios y descargas eléctricas. No utilice el cable de alimentación cerca de gases inflamables o combustibles, como gasolina, benceno, disolvente, etc. Se puede producir una explosión o un incendio.
- Si hay una fuga de gas proveniente de otro equipo, ventile la habitación antes de usar el aire acondicionado. Se pueden producir explosiones o incendios, o puede sufrir quemaduras. No desmonte ni modifique la unidad. Se pueden producir fallas y descargas eléctricas.

## **PRECAUCIÓN**

- Cuando quite el filtro de aire, no toque las piezas de metal de la unidad. Puede sufrir lesiones. Ventile la habitación cuando use el equipo al mismo tiempo que una cocina u otro aparato. Se puede producir una escasez de oxígeno.
- No use detergentes fuertes, cera ni disolventes; use un paño suave. El aspecto puede deteriorarse si cambia el color del producto o raya su superficie. No limpie el aire acondicionado con agua. Puede entrar agua en la unidad y deteriorar el aislamiento. Se puede producir una descarga eléctrica. No utilizar para fines especiales. No use este aire acondicionado para preservar dispositivos de precisión, alimentos, mascotas, plantas u objetos de arte. Esto puede deteriorar su calidad, por ejemplo.
- Si hay tormentas o huracanes, deje de utilizar el equipo y cierre las ventanas. Usar la unidad con las ventanas abiertas puede hacer que se moje el interior y se humedezcan los muebles. Cuando deba limpiar la unidad, apáguela y desconecte el disyuntor.
- No limpie la unidad mientras está encendida; se pueden producir incendios o descargas eléctricas, o puede sufrir lesiones.
- Siempre inserte los filtros de manera segura. Se pueden producir fallas si se pone en funcionamiento la unidad sin los filtros. Limpie el filtro una vez cada dos semanas.

## PRECAUCIÓN

- Sujete el enchufe del cabezal para desconectarlo. Se pueden producir descargas eléctricas y daños. Desenchufe la unidad del tomacorriente si no la usa durante mucho tiempo. Se pueden producir fallas en el producto o incendios.
- No coloque obstáculos alrededor de las entradas de aire ni dentro de una salida de aire.
- Esto puede provocar fallas en el aparato, o accidentes. No coloque objetos pesados sobre el cable de alimentación y asegúrese de que no quede comprimido. Se pueden producir incendios o descargas eléctricas. No beba agua que haya drenado del aire acondicionado. Como contiene contaminantes, se podría enfermar.
- Tenga cuidado al desembalar e instalar la unidad. Los bordes filosos podrían causarle lesiones.
- Si ingresa agua en la unidad, apáguela mediante el tomacorriente y desconecte el disyuntor. Desenchufe la unidad para aislar el suministro de energía y comuníquese con un técnico de servicio cualificado.
- Este equipo no está diseñado para ser usado por personas (incluidos niños) con facultades físicas, sensoriales o mentales reducidas, ni con falta de experiencia o conocimiento,
- excepto bajo la supervisión o con la instrucción de una persona responsable de su seguridad.
- Se debe supervisar a los niños para garantizar que no jueguen con el equipo.
- Si el cable de alimentación se daña, el reemplazo lo debe realizar el fabricante, su agente de mantenimiento o una persona igualmente cualificada a fin de evitar peligros.
- El electrodoméstico debe instalarse de conformidad con las normas nacionales de instalación eléctrica.
- La instalación la debe realizar únicamente personal autorizado, de conformidad con los requisitos del Código Eléctrico Nacional de Estados Unidos y del Código Eléctrico Canadiense. No use el aire acondicionado en una habitación húmeda, como un baño o un lavadero.
- Debe haber al menos 1 metro de distancia entre el equipo con calentador eléctrico y el material combustible.
- Comuníquese con el técnico de mantenimiento autorizado para reparar esta unidad o hacer el mantenimiento.
- Comuníquese con un instalador autorizado para instalar la unidad.

## NOTA

Este aire acondicionado fue diseñado para utilizarse en las siguientes condiciones:

Funcionamiento de refrigeración	Temperatura exterior:	64 °F-109 °F/18 °C-43 °C (64 °F-125 °F/18 °C- 52 °C para modelos tropicales especiales)
	Temperatura interior:	62 °F-90 °F/17 °C-32 °C
Funcionamiento de la calefacción	Temperatura exterior:	23 °F-76 °F/-5 °C-24 °C
	Temperatura interior:	32 °F-80 °F/0 °C-27 °C

**Nota:** Fuera de estas temperaturas de funcionamiento, el rendimiento puede ser menor.

## Funcionamiento del dispositivo de corriente

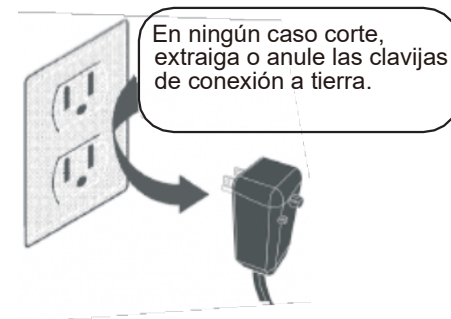
El cable de alimentación incluye un dispositivo de corriente que detecta todo daño que se produzca en él. Siga estos pasos para probar el cable de alimentación:

- Enchufe el aire acondicionado.
- El cable tendrá DOS botones en el cabezal del enchufe. Presione el botón TEST (PRUEBA). Escuchará un “clic” cuando salte el botón RESET (REINICIAR).
- Presione el botón RESET (REINICIAR). Escuchará un “clic” cuando se active el botón.
- El cable de alimentación ahora suministra electricidad a la unidad. (En algunos productos, también se enciende una luz en el cabezal del enchufe).

### NOTA

- El cable de alimentación de este aire acondicionado incluye un dispositivo de detección de corriente diseñado para reducir el riesgo de incendios.  
Si se daña el cable de alimentación, no se puede reparar; se lo deberá reemplazar por un cable del fabricante del producto.
- No use este dispositivo para encender o apagar la unidad.
- Asegúrese siempre de que el botón RESET (REINICIAR) esté presionado para que el equipo funcione correctamente.
- Debe reemplazar el cable de alimentación si no se reinicia cuando presiona el botón TEST (PRUEBA) o si no se puede reiniciar. El fabricante del producto podrá proporcionarle uno nuevo.

### Tomacorriente de pared con conexión a tierra



Cable de alimentación con enchufe de conexión a tierra de tres patas y dispositivo de detección de corriente.

## ⚠ ADVERTENCIA

### Información eléctrica

El valor nominal eléctrico completo de su nuevo aire acondicionado aparece en la placa de serie. Consulte los valores al momento de revisar los requisitos eléctricos.

- Asegúrese de que el aire acondicionado esté bien conectado a tierra. A fin de minimizar el riesgo de descarga eléctrica e incendio, es importante que el artefacto tenga una conexión a tierra adecuada. El cable de alimentación cuenta con un enchufe de tres patas con conexión a tierra para protegerlo contra el riesgo de descarga.
- Debe utilizar el aire acondicionado en un tomacorriente de pared con una conexión a tierra adecuada. Si el tomacorriente de pared que planea utilizar no cuenta con la conexión a tierra debida o si no está protegido por un fusible de retardo o un disyuntor, pida a un electricista cualificado que instale el tomacorriente adecuado. Asegúrese de que el tomacorriente quede en un lugar accesible después de instalar la unidad.
- No use el aire acondicionado sin la tapa protectora lateral en su lugar. Se podrían producir daños mecánicos dentro del aire acondicionado.
- No use un alargador ni un adaptador.

Evite que se produzcan incendios o descargas eléctricas. No use un alargador ni un adaptador. No quite ninguna clavija del cable de alimentación.

### Por su seguridad

No almacene ni use gasolina u otros líquidos o vapores inflamables cerca de este o de cualquier otro equipo.

### Evitar accidentes

Para reducir el riesgo de incendio, descarga eléctrica o lesión cuando usa el aire acondicionado, siga las medidas de precaución básicas, incluidas las siguientes:

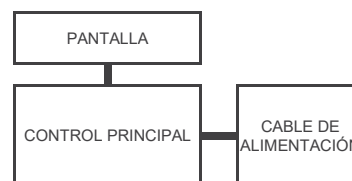
- Asegúrese de que el servicio eléctrico sea el adecuado para el modelo que eligió. Puede encontrar esta información en la placa de serie ubicada en la parte lateral del bastidor y detrás de la rejilla.
- Si va a instalar el aire acondicionado en una ventana, le recomendamos que primero limpie ambos lados del vidrio. Si la ventana tiene tres rieles con una tela mosquitera incluida, quite la tela mosquitera en su totalidad antes de instalar el equipo.
- Asegúrese de que el aire acondicionado se haya instalado de forma segura y correcta, de acuerdo con las instrucciones de este manual. Guarde este manual para referencia futura cuando quite o instale la unidad. Cuando manipule el aire acondicionado, tenga cuidado de no cortarse con los bordes de metal afilados de los serpentines delantero y trasero.

## Funcionamiento electrónico



### ADVERTENCIA.

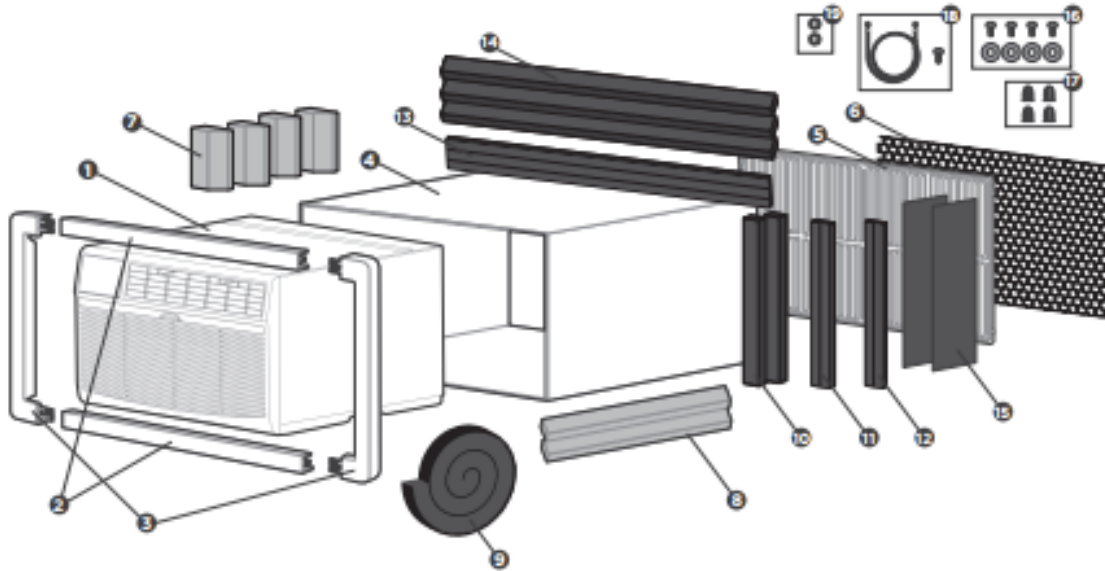
ANTES DE LLEVAR A CABO INSTALACIONES O TRABAJOS ELÉCTRICOS, DESCONECTE LA FUENTE DE ALIMENTACIÓN PRINCIPAL DEL SISTEMA.



**NOTA:** Los diagramas se presentan solo a modo de explicación. Es posible que su equipo sea ligeramente diferente. Siempre prevalece la forma real.

# Contenido de la caja

## Contenido del paquete



1. Unidad de aire acondicionado
2. 2 marcos de terminación (patas superiores e inferiores)
3. 2 marcos de terminación (patas laterales)
4. Carcasa para instalación en pared (se compra por separado)
5. Rejilla de aluminio
6. Rejilla de plástico de 1/8" x 4 1/2" x 14 1/2" (3,17 mm x 11,43 cm x 36,83 cm) 4 bloques centrantes/de soporte (azules) de 4 1/2" x 3 1/2" x 1 1/2" (11,43 cm x 8,89 cm x 3,81 cm)
7. 2 bloques espaciadores ahusados (azules) de 7/8" x 1 1/8" x 17" (2,22 cm x 2,85 cm x 43,18 cm)
8. 1 burlete de 1" x 1 1/2" x 84" (2,54 cm x 3,81 cm x 2,13 m)
9. 2 burletes de 1" x 1 1/2" x 14" (2,54 cm x 3,81 cm x 35,56 cm)
10. 2 burletes de 1" x 3/4" x 14" (2,54 cm x 1,90 cm x 35,56 cm)
11. 2 burletes de 1" x 3/4" x 14" (2,54 cm x 0,95 mm x 35,56 cm)
12. 2 burletes de 1" x 3/4" x 25" (2,54 cm x 0,95 mm x 63,5 cm)
13. 3 burletes de 1" x 1 1/2" x 25" (2,54 cm x 3,81 cm x 63,5 cm)
14. 2 divisores plásticos de 1/8" x 4 1/2" x 14 1/2" (3,17 mm x 11,43 cm x 36,83 cm)
15. 4 tornillos con arandelas
16. 4 tuercas de plástico
17. Cable de conexión a tierra y tornillo de conexión a tierra
18. Arandela dentada para tornillo de conexión a tierra

### Prepare las siguientes herramientas\*



Guantes



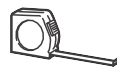
Destornillador



Lápiz


 Tijeras y cuchilla  
(cúter)


Taladro



Regla o cinta métrica



Nivel

\* No incluidas

### ⚠ PRECAUCIÓN

- En ningún caso corte o extraiga la tercera clavija (de conexión a tierra) del cable de alimentación.
- No cambie el enchufe del cable de alimentación del aire acondicionado.
- El cableado de aluminio puede presentar problemas especiales; consulte a un electricista cualificado.
- Cuando manipule la unidad, tenga cuidado de no cortarse con los bordes de metal afilados y las aletas de aluminio de los serpentines delantero y trasero.



# Antes de comenzar

## Preparaciones previas a la instalación



La instalación debe llevarse a cabo estrictamente según las instrucciones de este manual.



La instalación del aire acondicionado lleva aproximadamente 60 minutos.



Le recomendamos que trabaje junto con un ayudante.

Estamos a su disposición; si necesita ayuda, comuníquese con su distribuidor local.

### NOTA

Guarde la caja de cartón y estas instrucciones de instalación para referencia futura. Durante el invierno, o cuando no utilice la unidad, la mejor forma de guardarla es en la caja.

## ! Verifique los requisitos del lugar de instalación y las dimensiones de la carcasa para instalación en pared.

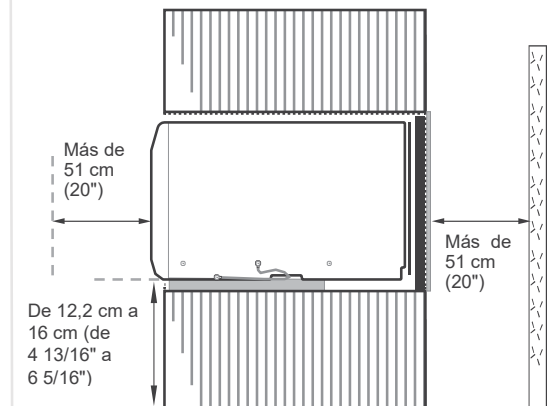
- El aire acondicionado tiene 24" (60,96 cm) de ancho, 14" (35,56 cm) de alto y 18" (45,72 cm) de profundidad (sin el panel frontal). Instale el aire acondicionado siguiendo estas instrucciones para obtener el mejor rendimiento.
- Verifique el tamaño de la carcasa en función del orificio que tiene en la pared; identifique la marca de la carcasa que instalará en la siguiente tabla.

Marca	Ancho	Altura	Profundidad
White-Westinghouse	25 1/2" (64,77 cm)	15 1/4" (38,73 cm)	16" (40,64 cm),
Frigidaire			17 1/2" (44,45 cm) o 22" (55,88 cm)
Carrier (Serie 52F)			
General Electric/Hotpoint	26" (66 cm)	15 5/8" (39,70 cm)	15 7/8" (40,32 cm)
Whirlpool	25 7/8" (65,70 cm)	16 1/2" (41,90 cm)	17 1/8" (43,50 cm) o 23" (58,40 cm)
Fedders/Emerson	27" (68,58 cm)	16 3/4" (42,54 cm)	16 3/4" (42,54 cm) o 19 3/4" (50,16 cm)
Sears/Kenmore	25 3/4" (65,40 cm)	16 7/8" (42,86 cm)	18 5/8" (47,30 cm)
Carrier (Serie 51S)			
Emerson/Fedders	26 3/4" (67,94 cm)	15 3/4" (40 cm)	15" (38,1 cm)
Friedrich	27" (68,58 cm)	16 3/4" (42,54 cm)	16 3/4" (42,54 cm)

Según las diferentes profundidades de las cubiertas de pared, dividimos la instalación en 9 categorías. Tenga en cuenta que la cubierta de pared de una misma marca también puede tener distintas profundidades. Realice la instalación de acuerdo con la profundidad.

Tipo	Marca	Profundidad
1	Emerson	15" (38,1 cm)
2	Fedders	19 3/4" (50,16 cm)
3	Fedders/Friedrich	16 3/4" (42,54 cm)
4	General Electric/Hotpoint	16 7/8" (42,86 cm)
5	Sears/Carrier (Serie 51S)	18 5/8" (47,30 cm)
6	Whirlpool	17 1/8" (43,50 cm)
7	Whirlpool	23" (58,40 cm)
8	White-Westinghouse/Frigidaire/Carrier (serie 52F)	16" (40,64) o 17 1/2" (44,45 cm)
9	White-Westinghouse/Frigidaire	22" (55,88 cm)

Para que la unidad funcione mejor, no coloque ninguna barrera en la salida de aire y escoja la ubicación para la instalación del producto de acuerdo con los requisitos de la siguiente figura.



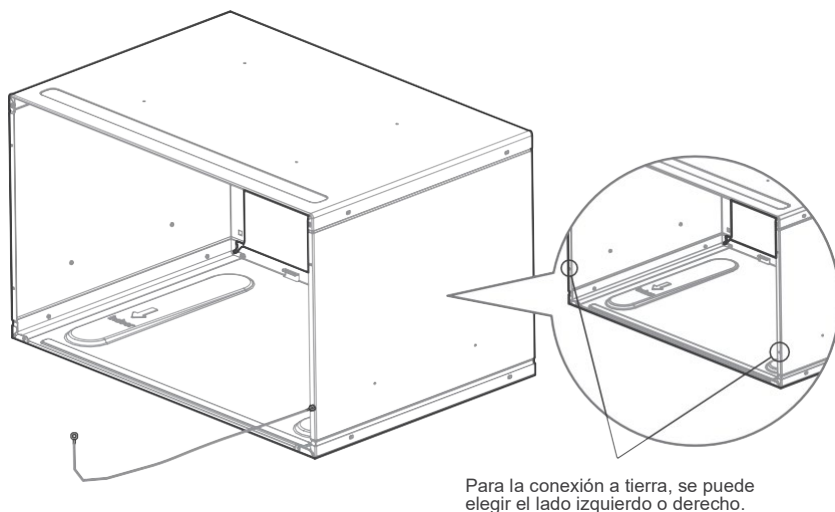
Vista lateral

# Instalación de la carcasa

## Preparaciones previas a la instalación de la unidad

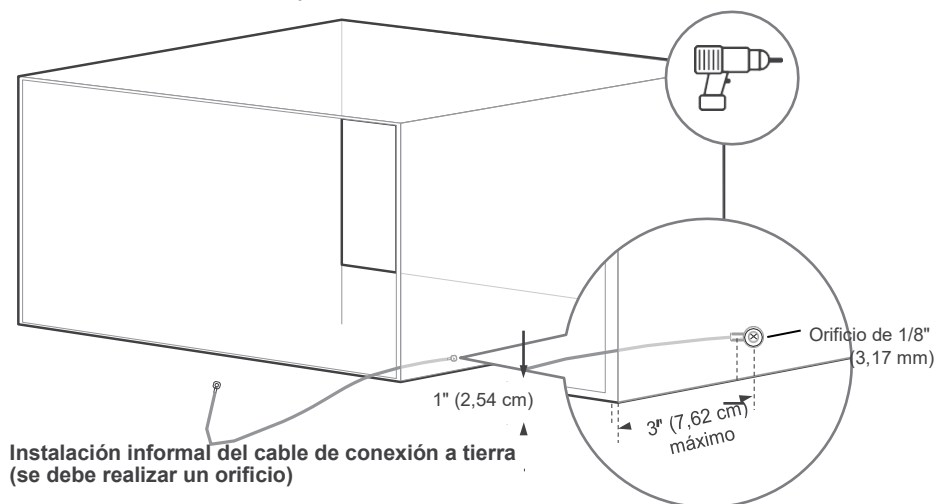
### Instalación de la carcasa y conexión a tierra

- Quite el aire acondicionado anterior de la carcasa y prepare la carcasa nuevamente (si cuenta con una). Limpie el interior (sin tocar los sellos).
- En el inferior del frente de la cubierta de pared, hay dos orificios de 1/8" (3,17 mm) para la conexión a tierra. Utilice el cable y el tornillo de conexión a tierra (n.º 18) y la arandela dentada (n.º 19) de la bolsa para la instalación de la conexión a tierra.



#### Conexión a tierra habitual

- Si no tiene un orificio para instalar el cable de conexión a tierra, realice uno de 1/8" (3,17 mm) para insertar el tornillo en el lado izquierdo de la carcasa, en un área despejada a menos de 3" (7,62 cm) del borde frontal de la carcasa. Instale el cable con el tornillo de conexión a tierra y la arandela dentada. Retire el extremo del cable suelto a través de la parte frontal de la carcasa y dóblelo hacia abajo y alrededor del borde inferior de la carcasa de manera temporal. El cable de conexión a tierra luego se debe sujetar al marco del aire acondicionado una vez que esté instalado.

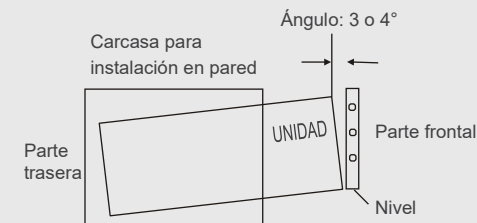


- Antes de instalar el aire acondicionado, se debe sujetar con firmeza la carcasa a la pared. Utilice más clavos o tornillos para fijar la carcasa a la pared, si fuera necesario, (luego, repare la superficie pintada).

### PRECAUCIÓN:



- Todas las carcasas para instalación en pared que se utilicen para montar el nuevo aire acondicionado deben estar en buenas condiciones y tener una rejilla trasera que se fije firmemente a la carcasa o una brida trasera que funcione como un tope para el aire acondicionado.
- Una vez finalizada la instalación, la unidad de reemplazo DEBE estar inclinada hacia atrás, como se muestra aquí.
- No use tornillos diferentes a los que se especifican en este documento.

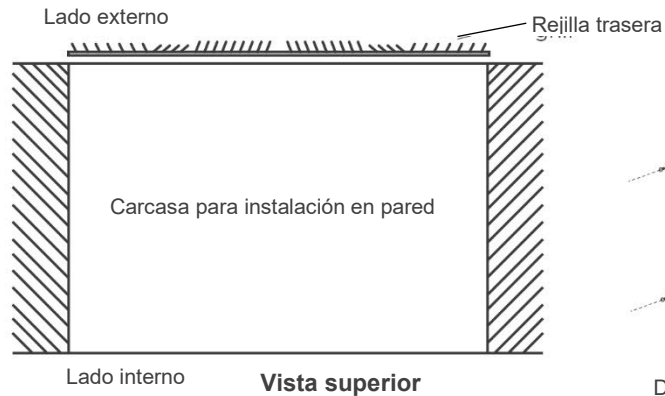


# Instalación de la rejilla de aluminio

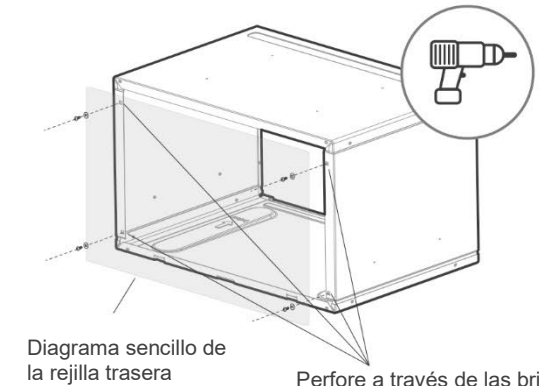
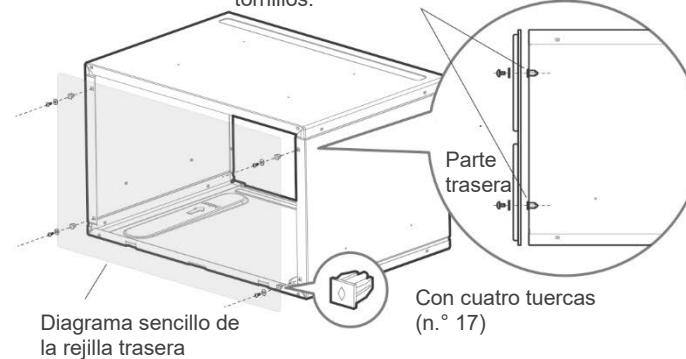
Instalación de la nueva rejilla proporcionada con la unidad

## NOTA

La rejilla trasera tiene un diseño nuevo (dos entradas de aire traseras) para mejorar el rendimiento del producto. Utilice la rejilla de aluminio que proporcionamos para la instalación, a fin de lograr el mejor rendimiento del producto. Puede dejar las rejillas exteriores más decorativas en su lugar, siempre y cuando instale la rejilla de dirección del aire interior adecuada.



Inserte las cuatro tuercas en el orificio de la carcasa antes de colocar la rejilla de aluminio y ajustar los tornillos.



# 1

## Verifique la posición de instalación.

- Quite la rejilla existente.
- Coloque la rejilla que se incluye con el nuevo aire acondicionado por la parte trasera de la carcasa.

# 2

## Instale la rejilla de aluminio (con una carcasa habitual).

- Fije la nueva rejilla con tornillos y arandelas autorroscantes.

# 3

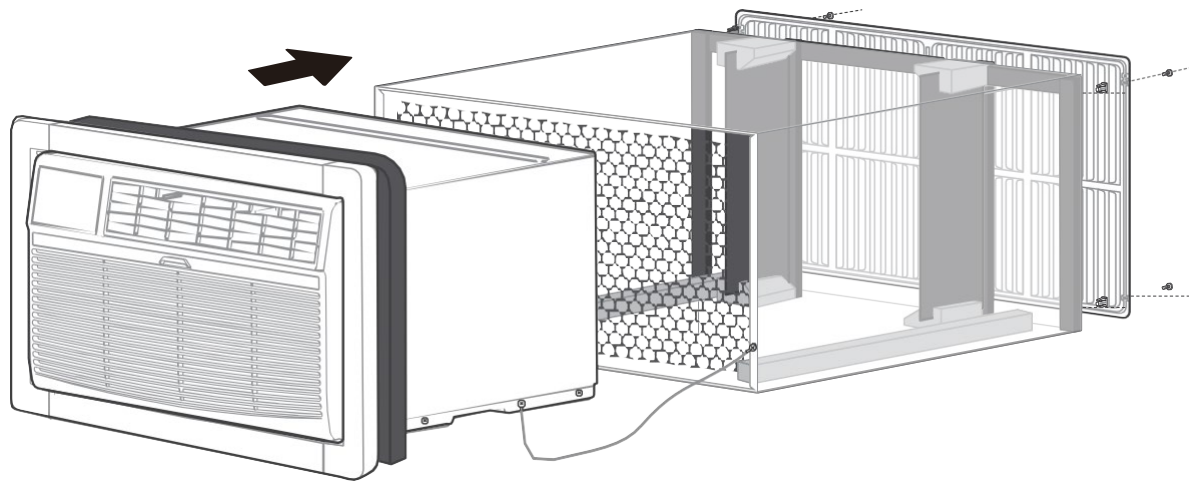
## Instale la rejilla de aluminio (con una carcasa informal).

- Marque las posiciones de los orificios.
- Perfore a través de las bridas de la carcasa con una broca de 1/8" (0,3 cm).
- Fije la nueva rejilla con tornillos y arandelas autorroscantes.

# Instalación del producto

## Descripción general de la instalación

### N.º 9 White Westinghouse o Frigidaire por ejemplo



#### ● NOTA

Las ilustraciones que se muestran en este manual son solo a modo de explicación. Es posible que la forma real de su unidad interior sea diferente. Siempre prevalece la forma real.

#### ● IMPORTANTE

Guarde estas instrucciones para los inspectores locales. Cumpla con todos los códigos y las ordenanzas vigentes. El instalador es responsable de instalar el aire correctamente. Las fallas que se produzcan en la unidad como consecuencia de una instalación inadecuada no están cubiertas por la garantía.

Brindamos nueve métodos de instalación. Elija uno de los métodos correspondientes (siga las instrucciones de la página 7 para determinar cuál es el adecuado) para finalizar la instalación.

Si tiene dificultades para colocar la rejilla en la carcasa, siga las instrucciones para el montaje directo que se encuentran en la página 20.

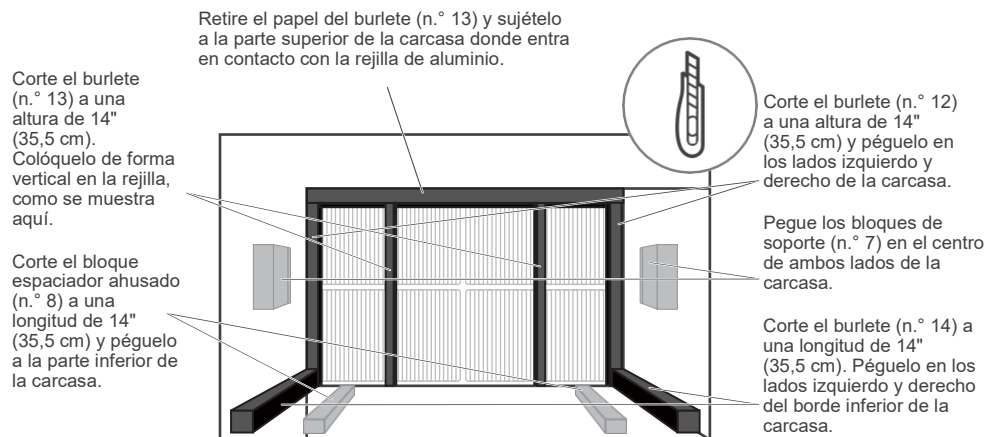
# N.º 1 Emerson (15" [38,10 cm] de profundidad)

Guía de instalación

## NOTA

Complete el primer paso de instalación de acuerdo con la guía de instalación de la cubierta de pared (página 8) y de la rejilla de aluminio (página 9).

## Guía para la instalación previa a colocar la unidad en la pared



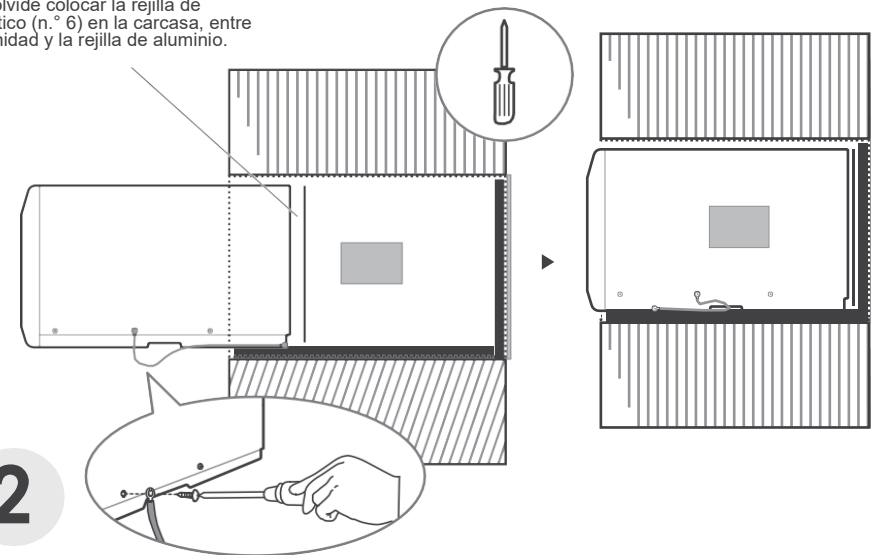
Vista frontal de la carcasa

1

## Pegue los burletes fijos según la figura y las instrucciones de arriba.

Los burletes y los bloques que se mostraron antes tienen pegamento en la parte trasera. Para pegarlos, se les debe retirar el papel. Tenga mucho cuidado al cortarlos.

No olvide colocar la rejilla de plástico (n.º 6) en la carcasa, entre la unidad y la rejilla de aluminio.



2

## Realice la conexión a tierra e introduzca la unidad en la carcasa.

Retire de la carcasa para instalación en pared el extremo no conectado del cable de conexión a tierra e introduzca la unidad en la carcasa, como se muestra en la figura; luego, sujete la unidad. Utilice un destornillador para desatornillar el segundo tornillo que se encuentra debajo de la unidad y ajuste el cable de conexión a tierra (asegúrese de que la arandela dentada esté en contacto con el bastidor).

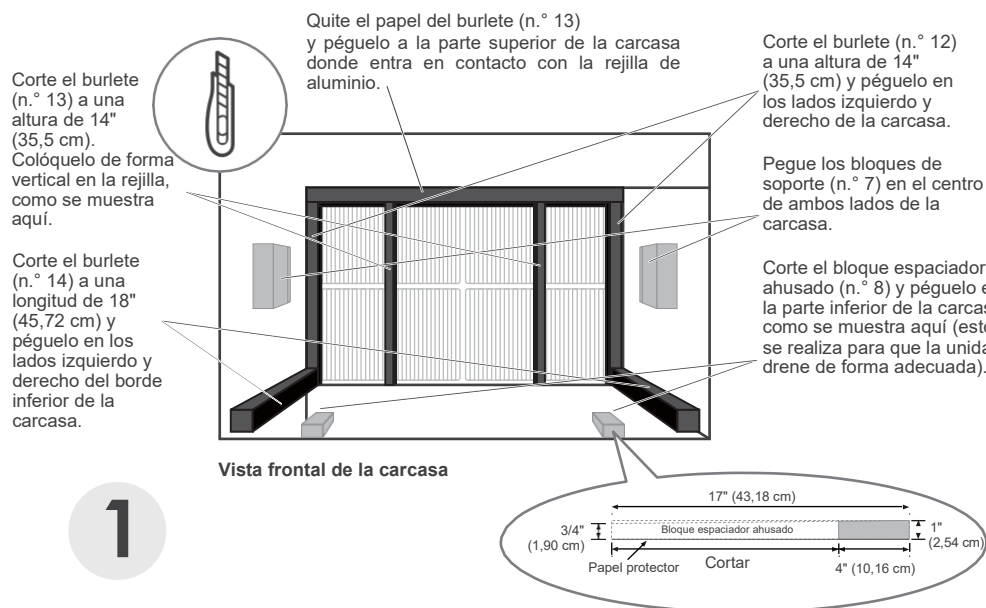
Deslice la unidad completamente hacia la parte trasera para garantizar un buen sellado, y asegúrese de que el cable a tierra no se enrede.

# N.º 2 Fedders (19 3/4" [50,16 cm] de profundidad)

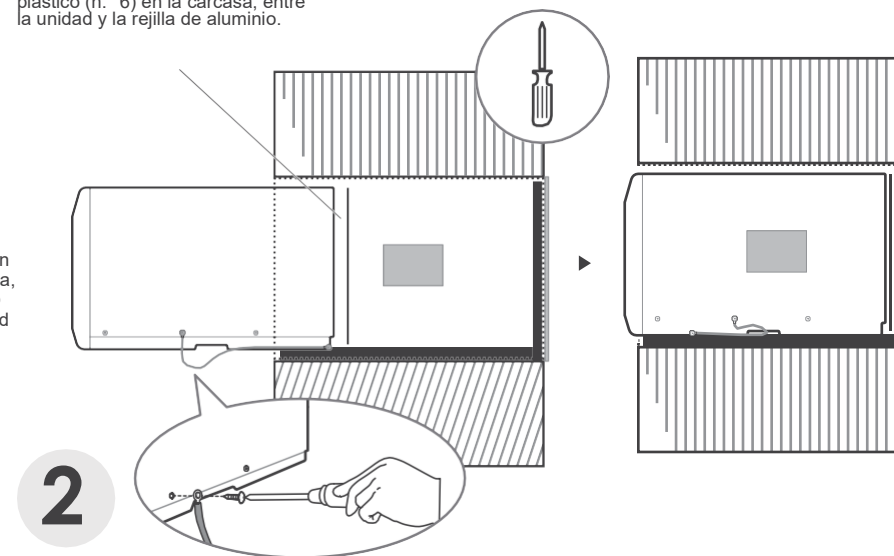
## NOTA

Complete el primer paso de instalación de acuerdo con la guía de instalación de la cubierta de pared (página 8) y de la rejilla de aluminio (página 9).

### Guía para la instalación previa a colocar la unidad en la pared



No olvide colocar la rejilla de plástico (n.º 6) en la carcasa, entre la unidad y la rejilla de aluminio.



**Pegue los burletes fijos según la figura y las instrucciones de arriba.**

Los burletes y los bloques que se mostraron antes tienen pegamento en la parte trasera. Para pegarlos, se les debe retirar el papel. Tenga mucho cuidado al cortarlos.

**Realice la conexión a tierra e introduzca la unidad en la carcasa.**

Retire de la carcasa para instalación en pared el extremo no conectado del cable de conexión a tierra e introduzca la unidad en la carcasa, como se muestra en la figura; luego, sujete la unidad. Utilice un destornillador para desatornillar el segundo tornillo que se encuentra debajo de la unidad y ajuste el cable de conexión a tierra (asegúrese de que la arandela dentada esté en contacto con el bastidor).

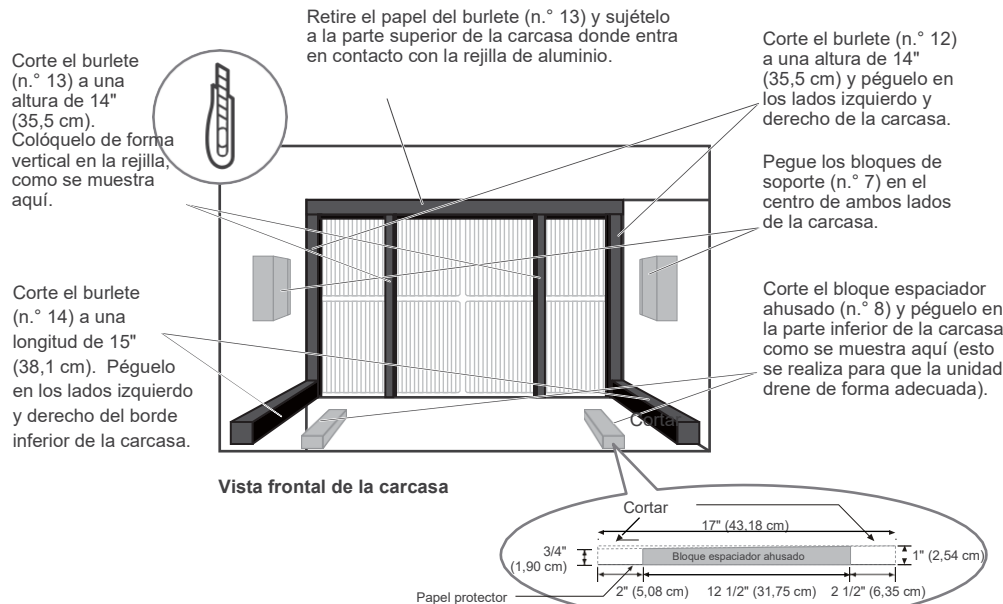
Deslice la unidad completamente hacia la parte trasera para garantizar un buen sellado, y asegúrese de que el cable a tierra no se enrede.

# N.º 3 Fedders o Friedrich (16 3/4" [42,54 cm] de profundidad) Guía de instalación

## NOTA

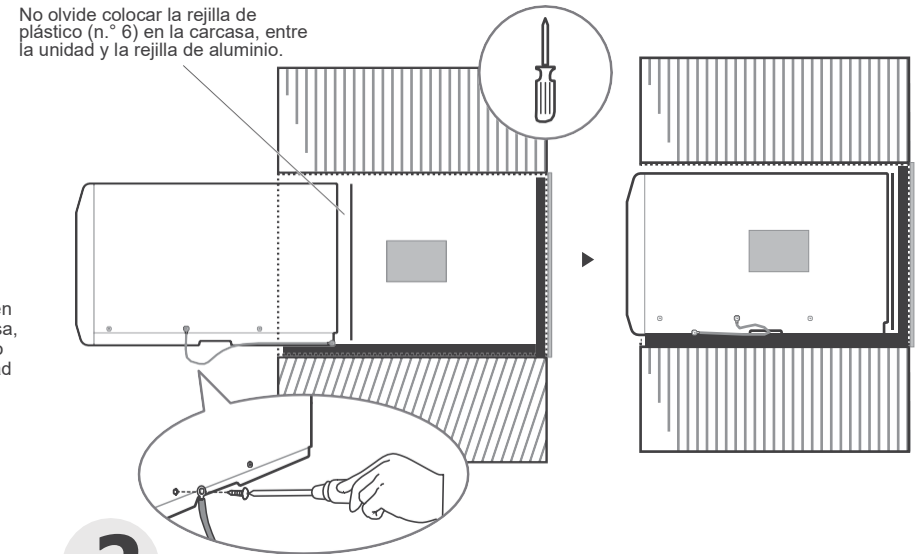
Complete el primer paso de instalación de acuerdo con la guía de instalación de la cubierta de pared (página 8) y de la rejilla de aluminio (página 9).

## Guía para la instalación previa a colocar la unidad en la pared



## Pegue los burletes fijos según la figura y las instrucciones de arriba.

Los burletes y los bloques que se mostraron antes tienen pegamento en la parte trasera. Para pegarlos, se les debe retirar el papel. Tenga mucho cuidado al cortarlos.



## Realice la conexión a tierra e introduzca la unidad en la carcasa.

Retire de la carcasa para instalación en pared el extremo no conectado del cable de conexión a tierra e introduzca la unidad en la carcasa, como se muestra en la figura; luego, sujete la unidad. Utilice un destornillador para desatornillar el segundo tornillo que se encuentra debajo de la unidad y ajuste el cable de conexión a tierra (asegúrese de que la arandela dentada esté en contacto con el bastidor).

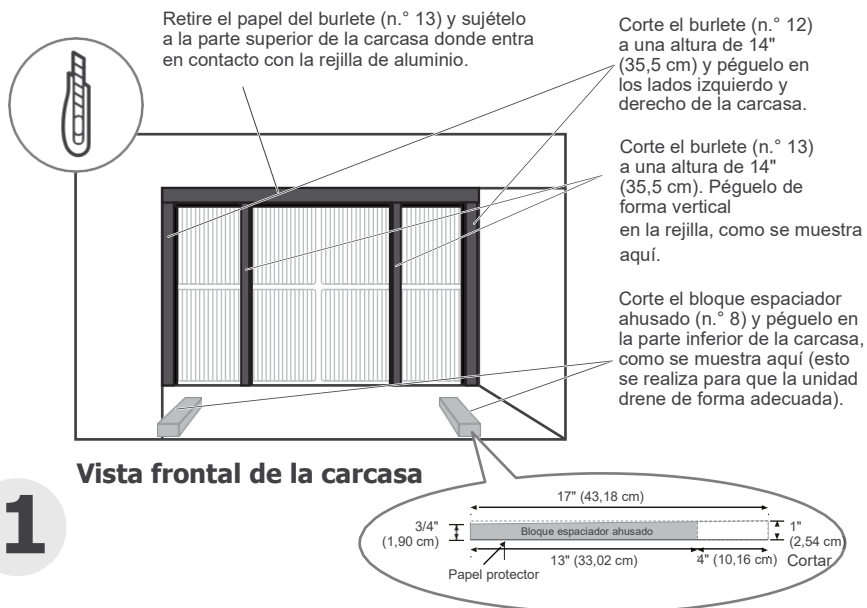
Deslice la unidad completamente hacia la parte trasera para garantizar un buen sellado, y asegúrese de que el cable a tierra no se enrede.

# N.º 4 General Electra/Hotpoint (16 7/8" [42,86 cm] de profundidad) Guía de instalación

## NOTA

Complete el primer paso de instalación de acuerdo con la guía de instalación de la cubierta de pared (página 8) y de la rejilla de aluminio (página 9).

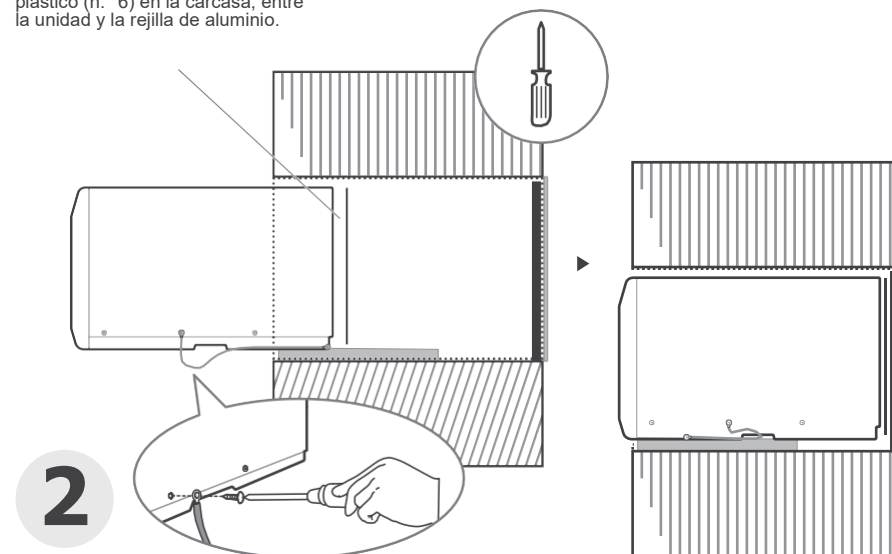
## Guía para la instalación previa a colocar la unidad en la pared



### 1 Pegue los burletes fijos según la figura y las instrucciones de arriba.

Los burletes y los bloques que se mostraron antes tienen pegamento en la parte trasera. Para pegarlos, se les debe retirar el papel. Tenga mucho cuidado al cortarlos.

No olvide colocar la rejilla de plástico (n.º 6) en la carcasa, entre la unidad y la rejilla de aluminio.



### 2 Realice la conexión a tierra e introduzca la unidad en la carcasa.

Retire de la carcasa para instalación en pared el extremo no conectado del cable de conexión a tierra e introduzca la unidad en la carcasa, como se muestra en la figura; luego, sujete la unidad. Utilice un destornillador para desatornillar el segundo tornillo que se encuentra debajo de la unidad y ajuste el cable de conexión a tierra (asegúrese de que la arandela dentada esté en contacto con el bastidor).

Deslice la unidad completamente hacia la parte trasera para garantizar un buen sellado, y asegúrese de que el cable a tierra no se enrede.

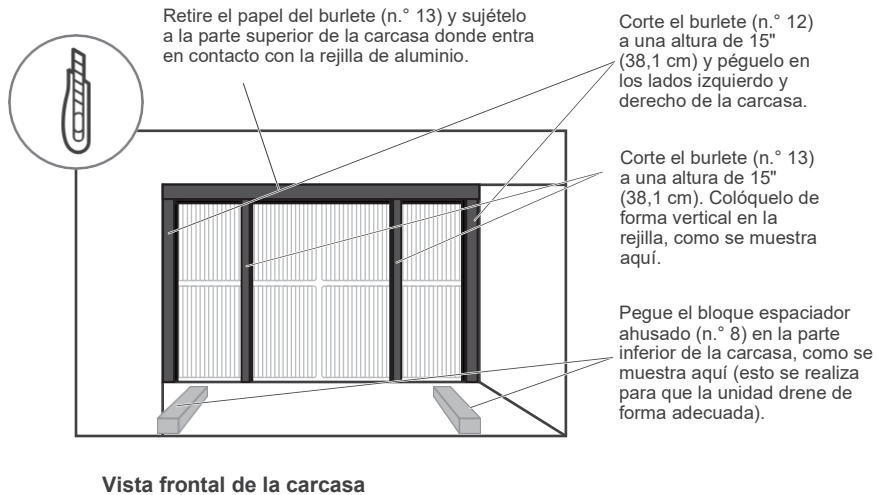


# N.º 5 Sears o Carrier, serie 51S (18 5/8" [47,30 cm] de profundidad) Guía de instalación

## NOTA

Complete el primer paso de instalación de acuerdo con la guía de instalación de la cubierta de pared (página 8) y de la rejilla de aluminio (página 9).

### Guía para la instalación previa a colocar la unidad en la pared

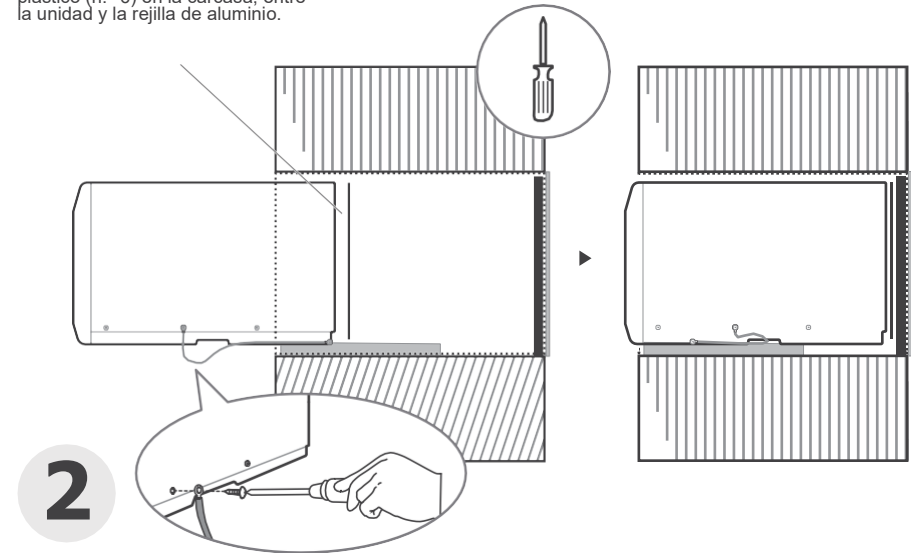


# 1

## Pegue los burletes fijos según la figura y las instrucciones de arriba.

Los burletes y los bloques que se mostraron antes tienen pegamento en la parte trasera. Para pegarlos, se les debe retirar el papel. Tenga mucho cuidado al cortarlos.

No olvide colocar la rejilla de plástico (n.º 6) en la carcasa, entre la unidad y la rejilla de aluminio.



## Realice la conexión a tierra e introduzca la unidad en la carcasa.

Retire de la carcasa para instalación en pared el extremo no conectado del cable de conexión a tierra e introduzca la unidad en la carcasa, como se muestra en la figura; luego, sujete la unidad. Utilice un destornillador para desatornillar el segundo tornillo que se encuentra debajo de la unidad y ajuste el cable de conexión a tierra (asegúrese de que la arandela dentada esté en contacto con el bastidor).

Deslice la unidad completamente hacia la parte trasera para garantizar un buen sellado, y asegúrese de que el cable a tierra no se enrede.

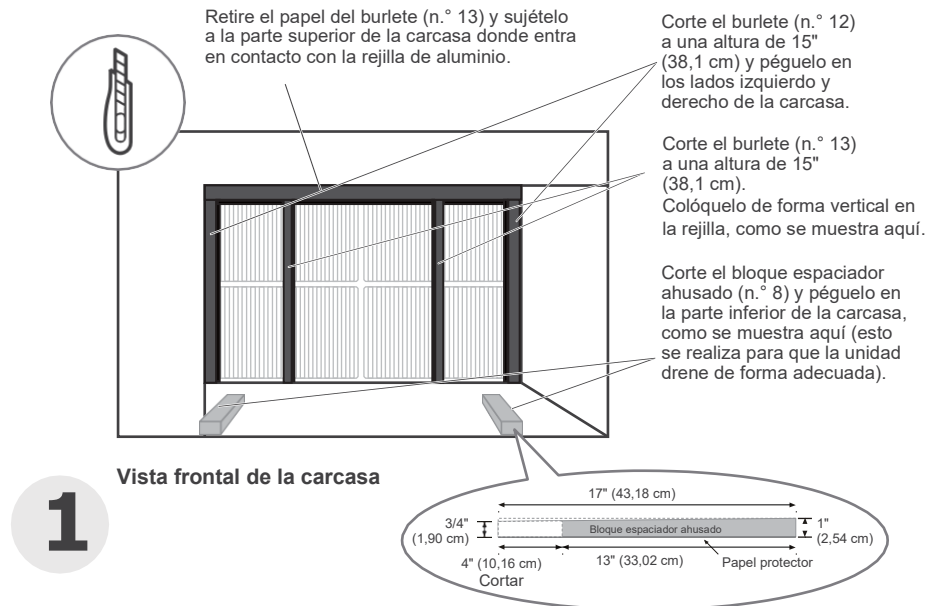
# N.º 6 Whirlpool (17 1/8" [43,49 cm] de profundidad)

Guía de instalación

## NOTA

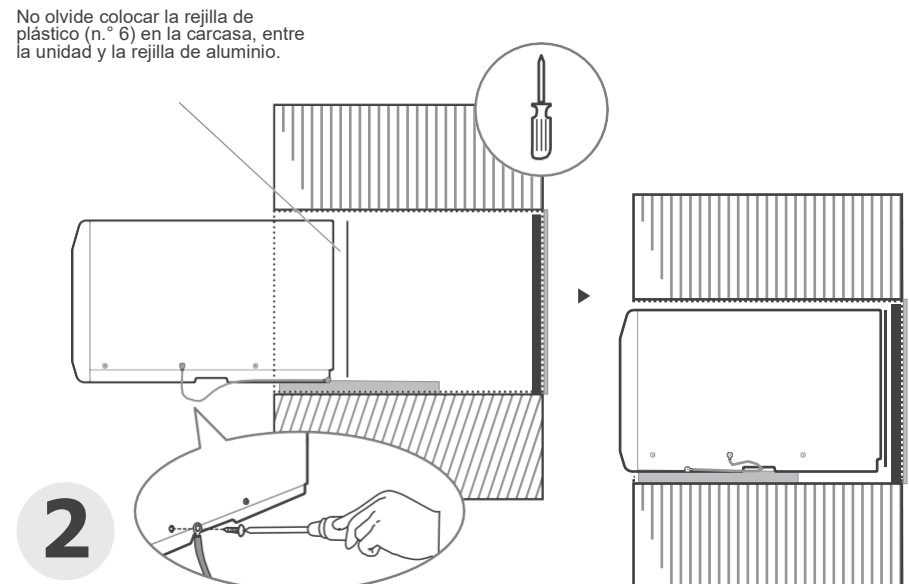
Complete el primer paso de instalación de acuerdo con la guía de instalación de la cubierta de pared (página 8) y de la rejilla de aluminio (página 9).

### Guía para la instalación previa a colocar la unidad en la pared



**Pegue los burletes fijos según la figura y las instrucciones de arriba.**

Los burletes y los bloques que se mostraron antes tienen pegamento en la parte trasera. Para pegarlos, se les debe retirar el papel. Tenga mucho cuidado al cortarlos.



**Realice la conexión a tierra e introduzca la unidad en la carcasa.**

Retire de la carcasa para instalación en pared el extremo no conectado del cable de conexión a tierra e introduzca la unidad en la carcasa, como se muestra en la figura; luego, sujete la unidad. Utilice un destornillador para desatornillar el segundo tornillo que se encuentra debajo de la unidad y ajuste el cable de conexión a tierra (asegúrese de que la arandela dentada esté en contacto con el bastidor).

Deslice la unidad completamente hacia la parte trasera para garantizar un buen sellado, y asegúrese de que el cable a tierra no se enrede.

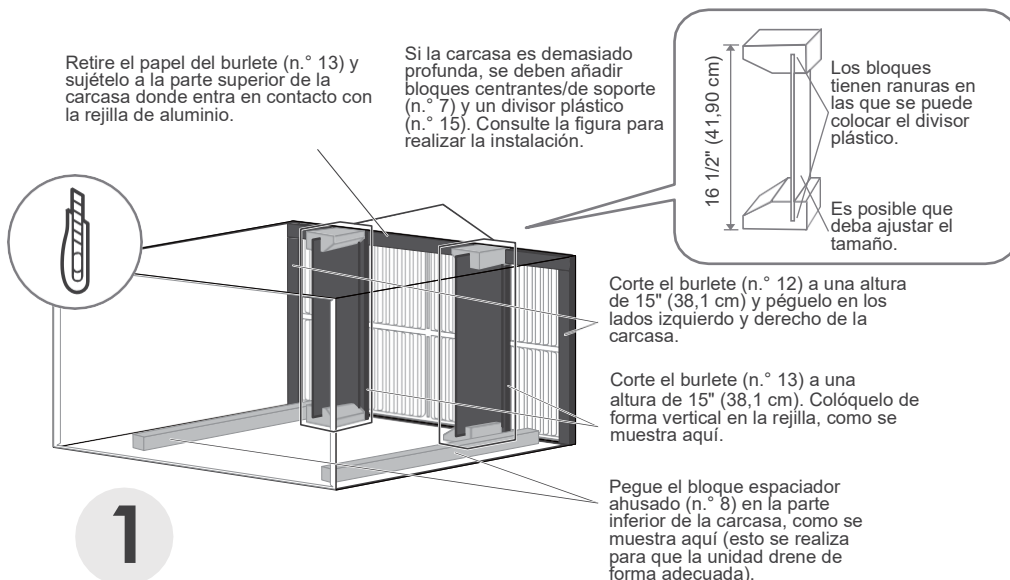
# N.º 7 Whirlpool (23" [58,42 cm] de profundidad)

Guía de instalación

## NOTA

Complete el primer paso de instalación de acuerdo con la guía de instalación de la cubierta de pared (página 8) y de la rejilla de aluminio (página 9).

## Guía para la instalación previa a colocar la unidad en la pared



1

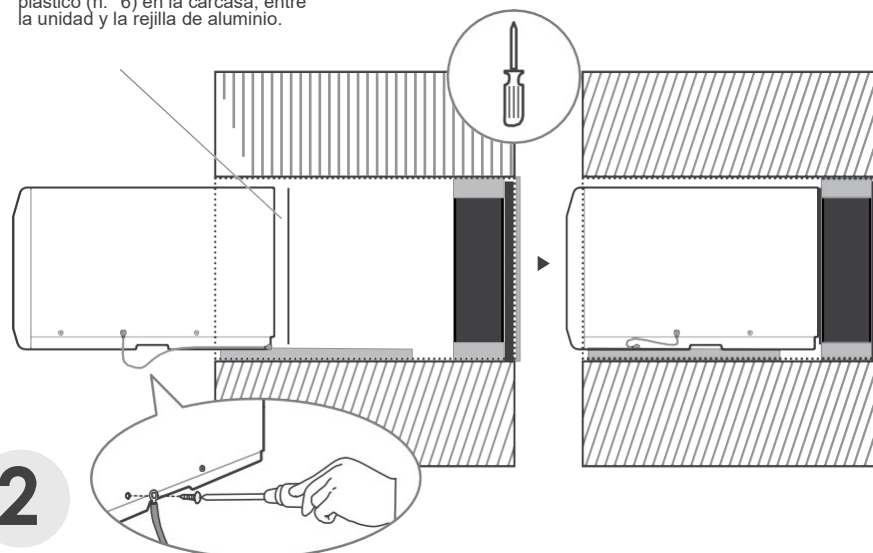
**Pegue los burletes fijos según la figura y las instrucciones de arriba.**

Los burletes y los bloques que se mostraron antes tienen pegamento en la parte trasera. Para pegarlos, se les debe retirar el papel. Tenga mucho cuidado al cortarlos.

**NOTA:** Añadir la división plástica trasera ofrece dos ventajas:

1. Tener un intervalo eficaz entre las rejillas de entrada y salida de aire en la parte trasera de la unidad, lo que mejora la eficiencia del ingreso y salida del aire.
2. Ayuda a estabilizar la unidad durante el funcionamiento.

No olvide colocar la rejilla de plástico (n.º 6) en la carcasa, entre la unidad y la rejilla de aluminio.



**Realice la conexión a tierra e introduzca la unidad en la carcasa.**

Retire de la carcasa el extremo no conectado del cable de conexión a tierra e introduzca la unidad en la carcasa, como se muestra en la figura; luego, sujete la unidad. Utilice un destornillador para desatornillar el segundo tornillo que se encuentra debajo de la unidad y ajuste el cable de conexión a tierra (asegúrese de que la arandela dentada esté en contacto con el bastidor).

Deslice la unidad completamente hacia la parte trasera para garantizar un buen sellado, y asegúrese de que el cable a tierra no se enrede.

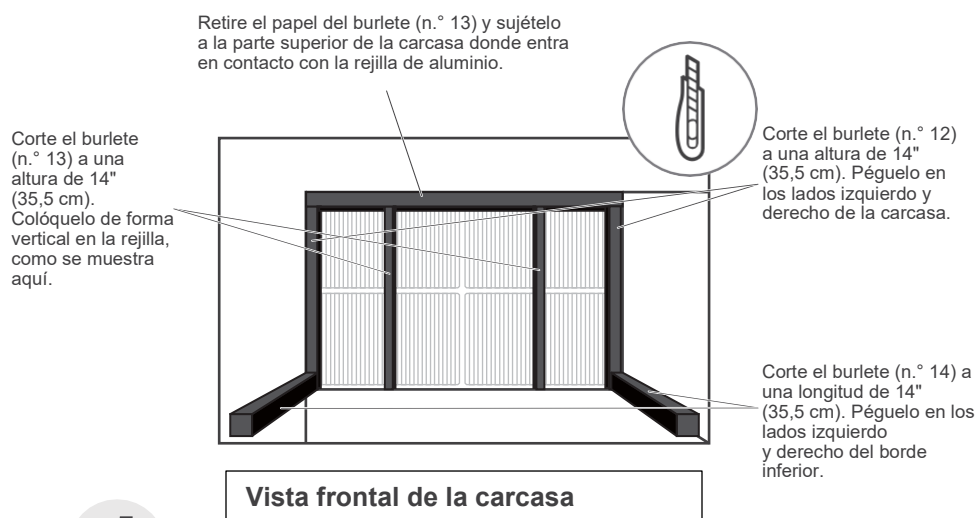
# N.º 8 White Westinghouse/Frigidaire/Carrier serie 52F (16 o 17 1/2" [40,64 cm o 44,45 cm] de profundidad)

Guía de instalación

## NOTA

Complete el primer paso de instalación de acuerdo con la guía de instalación de la cubierta de pared (página 8) y de la rejilla de aluminio (página 9).

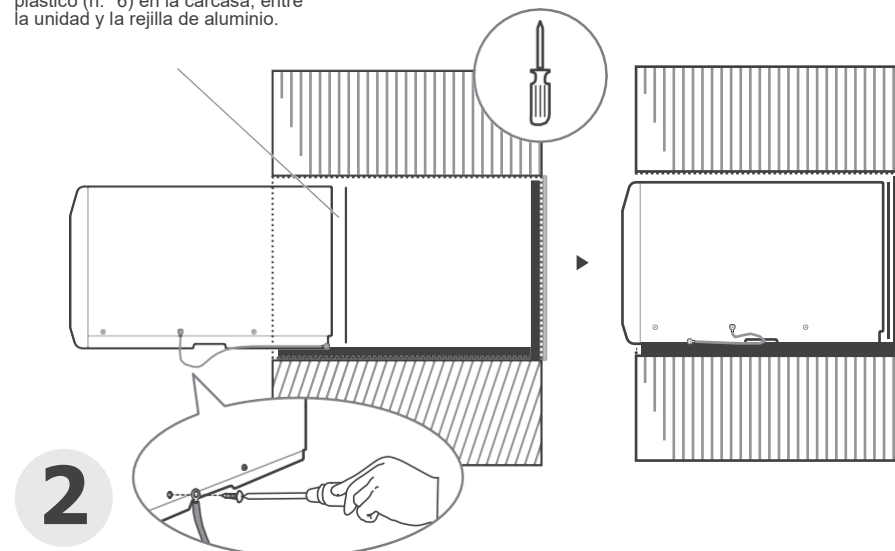
## Guía para la instalación previa a colocar la unidad en la pared


**1**

### Pegue los burletes fijos según la figura y las instrucciones de arriba.

Los burletes y los bloques que se mostraron antes tienen pegamento en la parte trasera. Para pegarlos, se les debe retirar el papel. Tenga mucho cuidado al cortarlos.

No olvide colocar la rejilla de plástico (n.º 6) en la carcasa, entre la unidad y la rejilla de aluminio.



### Realice la conexión a tierra e introduzca la unidad en la carcasa.

Retire de la carcasa para instalación en pared el extremo no conectado del cable de conexión a tierra e introduzca la unidad en la carcasa, como se muestra en la figura; luego, sujete la unidad. Utilice un destornillador para desatornillar el segundo tornillo que se encuentra debajo de la unidad y ajuste el cable de conexión a tierra (asegúrese de que la arandela dentada esté en contacto con el bastidor).

Deslice la unidad completamente hacia la parte trasera para garantizar un buen sellado, y asegúrese de que el cable a tierra no se enrede.

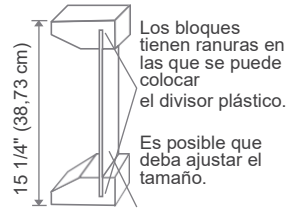
**NOTA**

Complete el primer paso de instalación de acuerdo con la guía de instalación de la cubierta de pared (página 8) y de la rejilla de aluminio (página 9).

## Guía para la instalación previa a colocar la unidad en la pared

Retire el papel del burlete (n.º 13) y sujételo a la parte superior de la carcasa donde entra en contacto con la rejilla de aluminio.

Si la carcasa es demasiado profunda, se deben añadir bloques centrantes/de soporte (n.º 7) y un divisor plástico (n.º 15). Consulte la figura para realizar la instalación.

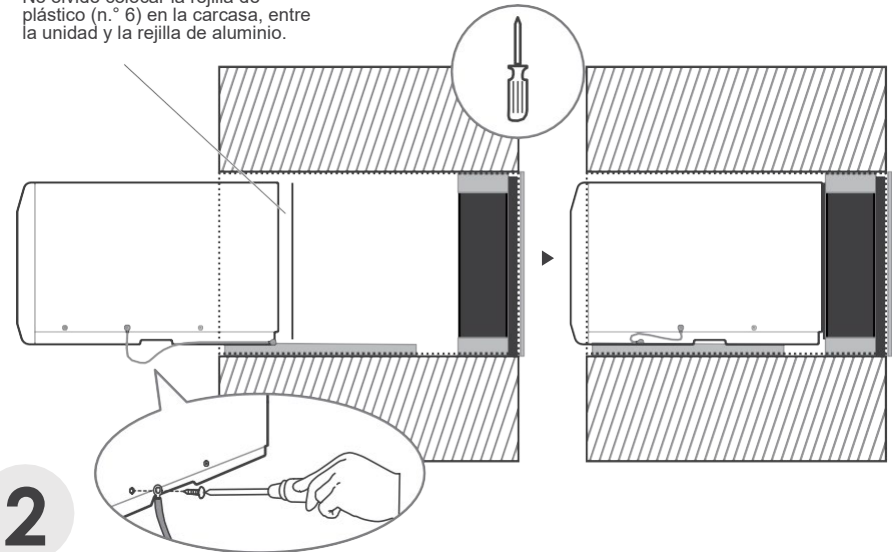


Corte el burlete (n.º 12) a una altura de 14" (35,5 cm). Péguelo en los lados izquierdo y derecho de la carcasa.

Corte el burlete (n.º 13) a una altura de 14" (35,5 cm). Colóquelo de forma vertical en la rejilla, como se muestra aquí.

Pegue el bloque espaciador ahusado (n.º 8) en la parte inferior de la carcasa, como se muestra aquí (esto se realiza para que la unidad drene de forma adecuada).

No olvide colocar la rejilla de plástico (n.º 6) en la carcasa, entre la unidad y la rejilla de aluminio.



# 1

**Pegue los burletes fijos según la figura y las instrucciones de arriba.**

Los burletes y los bloques que se mostraron antes tienen pegamento en la parte trasera. Para pegarlos, se les debe retirar el papel. Tenga mucho cuidado al cortarlos.

**NOTA:** Añadir la división plástica trasera ofrece dos ventajas:

1. Tener un intervalo eficaz entre las rejillas de entrada y salida de aire en la parte trasera de la unidad, lo que mejora la eficiencia del ingreso y salida del aire.
2. Ayuda a estabilizar la unidad durante el funcionamiento.

# 2

**Realice la conexión a tierra e introduzca la unidad en la carcasa.**

Retire de la carcasa el extremo no conectado del cable de conexión a tierra e introduzca la unidad en la carcasa, como se muestra en la figura; luego, sujete la unidad. Utilice un destornillador para desatornillar el segundo tornillo que se encuentra debajo de la unidad y ajuste el cable de conexión a tierra (asegúrese de que la arandela dentada esté en contacto con el bastidor).

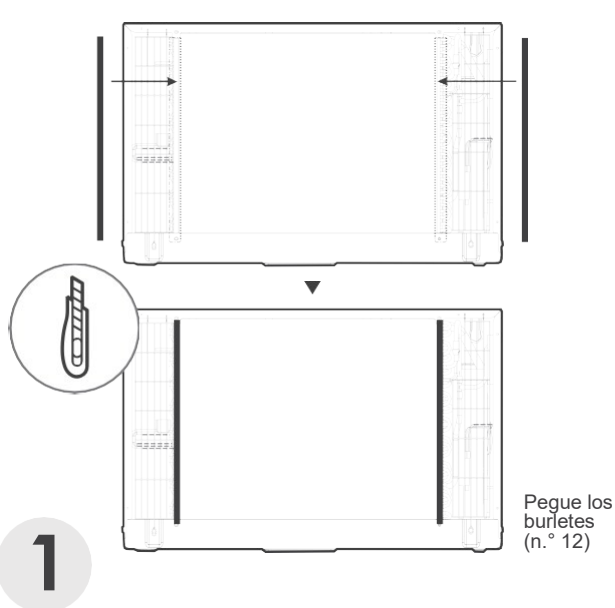
Deslice la unidad completamente hacia la parte trasera para garantizar un buen sellado, y asegúrese de que el cable a tierra no se enrede.

# Posibilidad de instalar la rejilla de aluminio primero

Guía de instalación

## NOTA

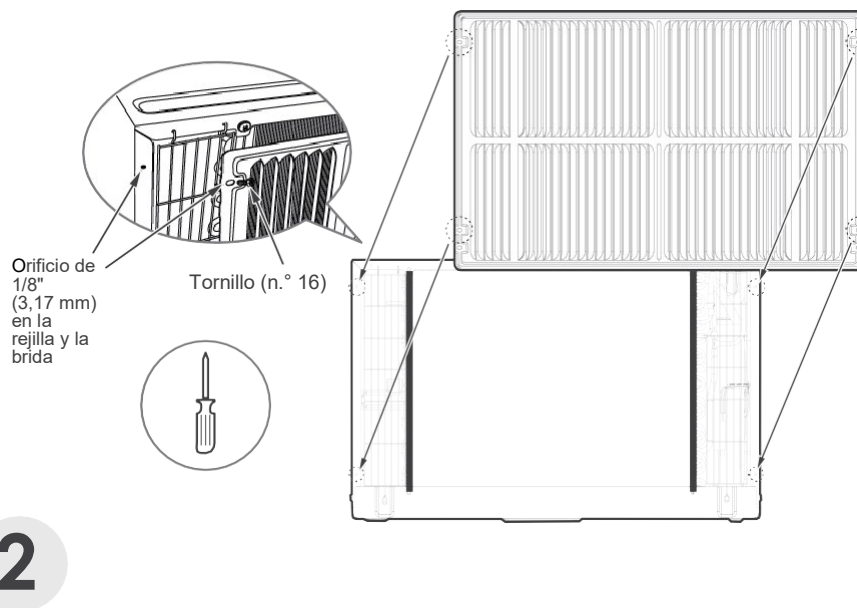
- Las instrucciones previas representan la forma más conveniente de colocar la nueva rejilla de aluminio. Así, la unidad funciona un poco mejor y se reduce la posibilidad de que se produzcan corrientes de aire. En última instancia, puede colocar la rejilla directamente en la unidad (a continuación se muestran los pasos de instalación).
- La rejilla de aluminio se debe instalar antes de introducir la unidad en la carcasa.



Pegue los burletes (n.º 12)

## Pegue los burletes (n.º 12) como se muestra aquí.

Pegue los burletes (n.º 12) como se muestra aquí. Esto representa una distancia segura entre las aletas y la rejilla de aluminio, y funciona como tope para evitar que entren en contacto.



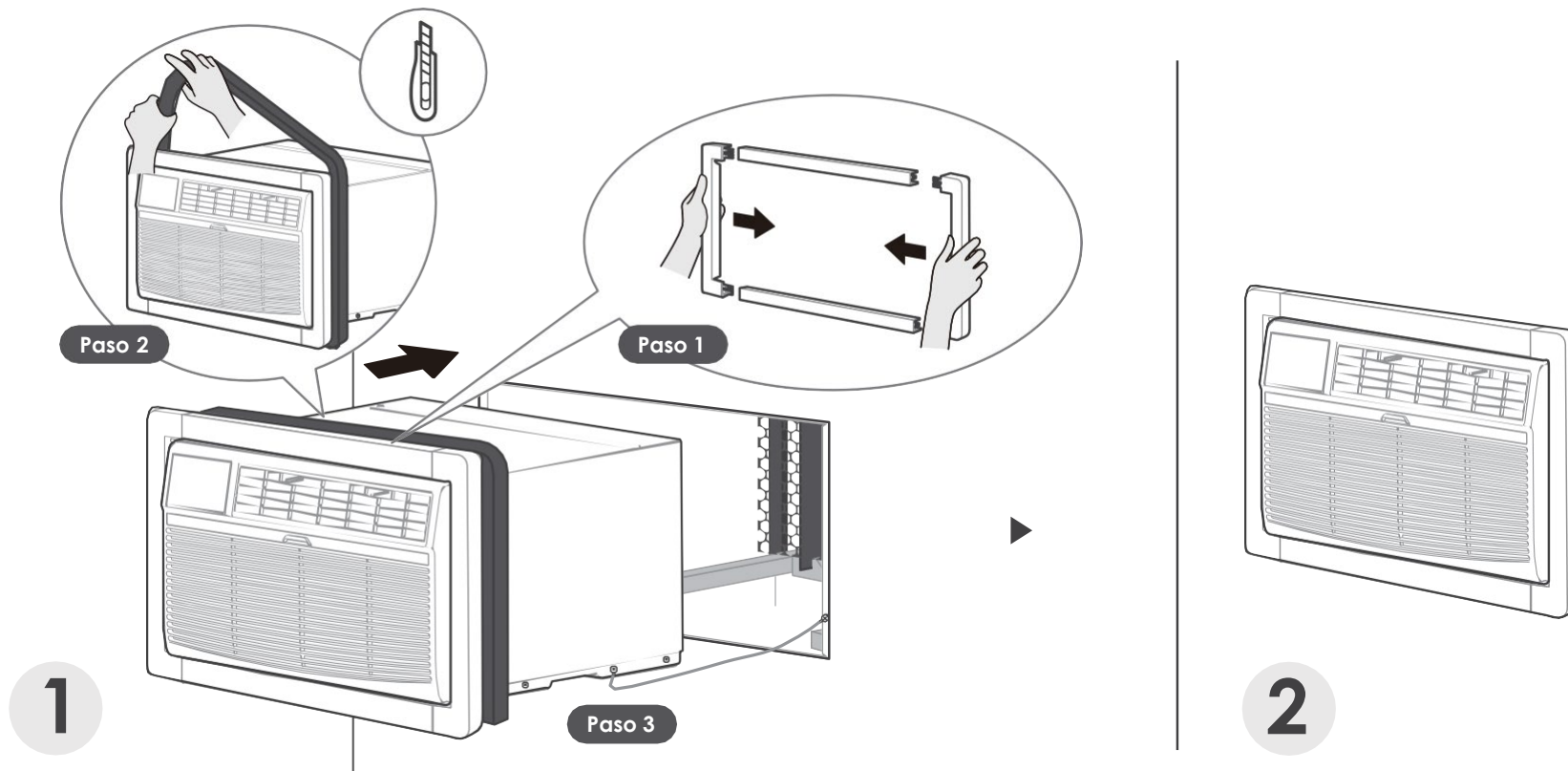
## Instale la unidad con la rejilla de aluminio e introdúzcala en la carcasa.

Alinee la rejilla de aluminio con el orificio trasero de la unidad, como se muestra aquí, y ajústela con tornillos y arandelas (n.º 16). El lado saliente de las aletas de la rejilla de aluminio se debe colocar hacia afuera.

Si la unidad no cuenta con orificios, perforo cuatro de 1/8" (3,17 mm) con cuidado en la rejilla y en la brida lateral de la unidad, y sujétela con tornillos (n.º 16). Tenga cuidado de no perforar los serpentines de cobre del intercambiador de calor. Por último, introduzca la unidad en la carcasa.

# Último paso: mejorar la estética del producto final

Guía de instalación



## 1 Mejore la estética final.

**Paso 1:** Para montar el marco de terminación (n.º 2), coloque las piezas superior e inferior en las piezas laterales (n.º 3) e insértelo en la unidad al mismo nivel que el panel frontal.

**Paso 2:** Coloque el burlete largo (n.º 9) entre la carcasa y la unidad. Utilice la goma para envolver el cuerpo de la unidad con fuerza y corte cuidadosamente el exceso con un cúter.

**Paso 3:** Deslice el marco, el burlete y la unidad con cuidado dentro de la carcasa para que se sujeten por dentro, y tenga cuidado de que el cable de conexión a tierra esté bien colocado y no se dañe.

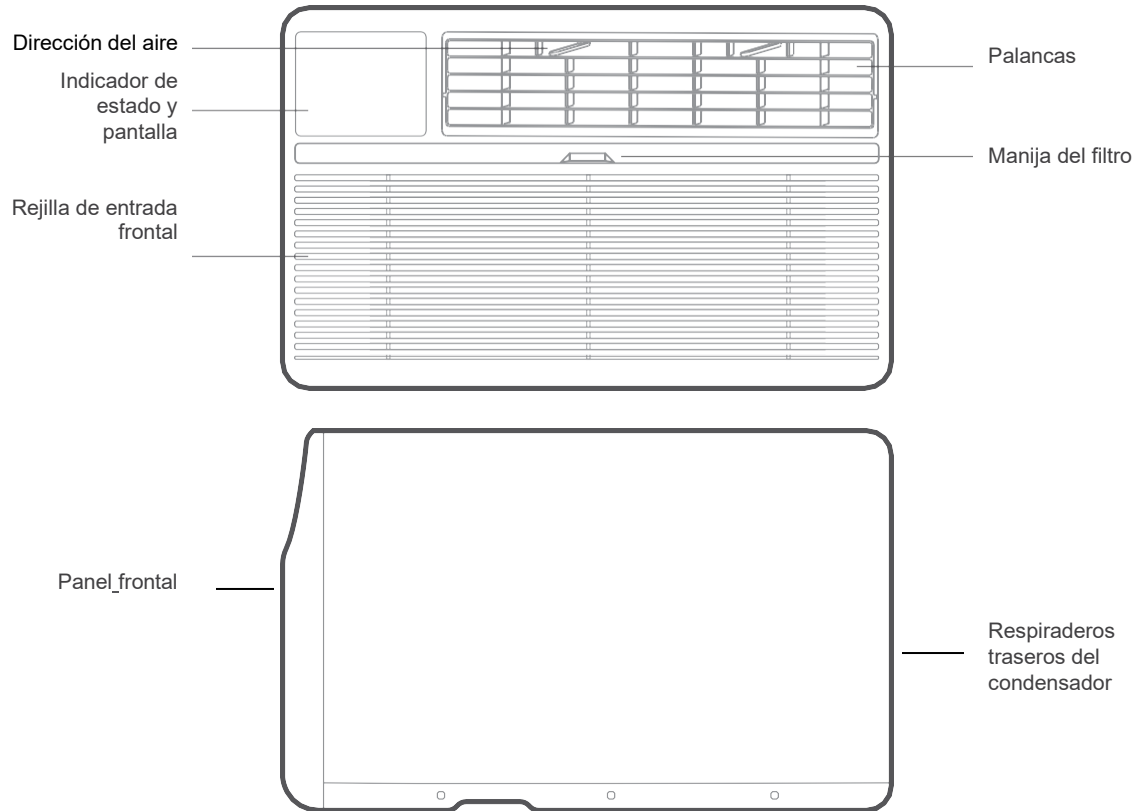
## 2 La instalación está completa.

¡Felicitaciones por la instalación! Sin embargo, todavía no ha terminado. Tómese un descanso. Y luego conozca mejor el producto.

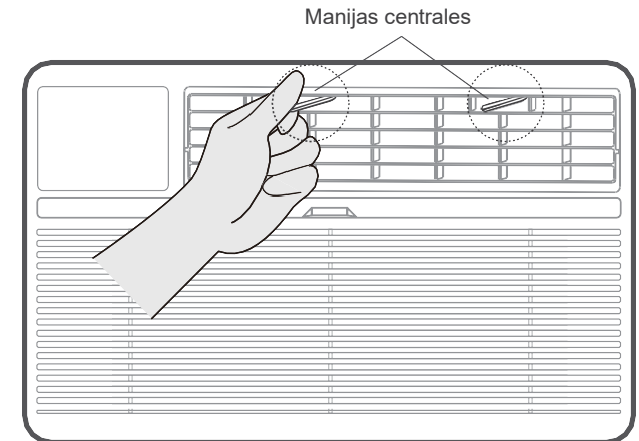
# Información sobre el aire acondicionado

Descripción general del aire acondicionado

## Componentes del producto



## Ajuste de la dirección del aire



Las rejillas direccionales de aire controlan la dirección del flujo de aire. El aire acondicionado tiene un sistema direccional de 4 vías que se explica más adelante. Las rejillas le permiten dirigir el flujo de aire de forma vertical u horizontal y de izquierda a derecha por la habitación, según sea necesario. Utilice las manijas centrales para ajustar la dirección de las rejillas de aire de lado a lado hasta obtener la dirección izquierda o derecha deseada. Gire las rejillas horizontales con la punta de los dedos hasta lograr la dirección vertical u horizontal deseada. Este sistema brinda 4 posibilidades distintas para dirigir el aire.



**PRECAUCIÓN:** No introduzca los dedos en la salida de aire, ya que puede sufrir lesiones.



# Información sobre las funciones

## INSTRUCCIONES DE FUNCIONAMIENTO DEL CONTROL ELECTRÓNICO

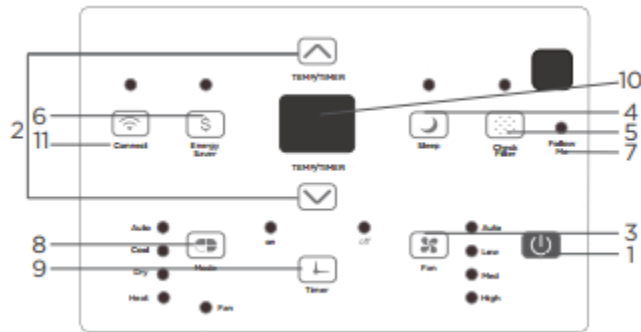


### NOTA

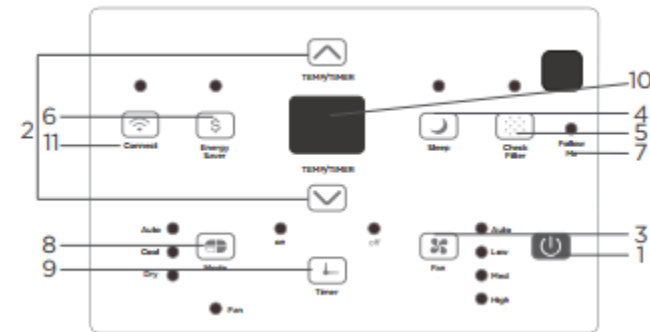
Antes de comenzar, familiarícese con el panel de control, que se muestra a continuación, y con todas sus funciones. Luego, guíese por el símbolo para usar las funciones que desee. La unidad puede controlarse con el control de la unidad únicamente o con el control remoto.

Este panel de control se basa en el modelo habitual. No todas las funciones que se explican en este manual están disponibles para todos los modelos. La unidad que adquirió puede ser un poco diferente.

Si la unidad se apaga inesperadamente debido a un corte del suministro eléctrico, se reiniciará automáticamente en la función seleccionada anteriormente cuando regrese la electricidad.



(Modelos de calefacción eléctrica)



(Solo modelos de refrigeración)

### 1. ENCENDER O APAGAR LA UNIDAD:

Presione el botón Power (Encendido) para encender o apagar la unidad.

**NOTA:** La unidad iniciará automáticamente la función Energy Saver (Ahorro de energía) en los modos Cool (Refrigeración), Dry (Deshumidificación) y Auto (Automático) (solo Auto-Cooling [Refrigeración automática] y Auto-Fan [Ventilador automático]).

### 2. CAMBIAR LA CONFIGURACIÓN DE LA TEMPERATURA:

Presione el botón para SUBIR/BAJAR para cambiar la configuración de la temperatura.

**NOTA:** Presione o mantenga presionado el botón para SUBIR o BAJAR hasta que vea la temperatura deseada en pantalla. Esta temperatura se mantendrá automáticamente entre 62 °F (17 °C) y 86 °F (30 °C). Si desea que se muestre la temperatura ambiente real en pantalla, consulte la sección "Usar el modo Fan Only (Solo ventilador)".

### 3. CONFIGURAR LAS VELOCIDADES DEL VENTILADOR:

Presione para seleccionar la velocidad del ventilador de entre cuatro posibilidades: Auto (Automática), Low (Baja), Med (Media) o High (Alta). Cada vez que presiona el botón, se cambia el modo de velocidad del ventilador. En algunos modelos, la velocidad del ventilador no se puede configurar en el modo HEAT (CALEFACCIÓN). En el modo Dry (Deshumidificación), la velocidad del ventilador se configura automáticamente en Low (Baja)

### 4. MODO NOCTURNO:

Presione el botón Sleep (Modo nocturno) para iniciar este modo. En este modo, la temperatura seleccionada aumentará (refrigeración) o disminuirá (calefacción) 2° F/ 1° C 30 minutos después de seleccionar el modo. Luego, la temperatura aumentará (refrigeración) o disminuirá (calefacción) otros 2 °F/1 (o 2) °C transcurridos otros 30 minutos.

Esta nueva temperatura se mantendrá durante 7 horas antes de volver a la temperatura seleccionada originalmente. De este modo, finaliza el modo nocturno y la unidad sigue funcionando como se programó originalmente. El modo nocturno puede cancelarse en cualquier momento durante el funcionamiento si vuelve a presionar el botón Sleep (Modo nocturno).

### 5. FUNCIÓN CHECK FILTER (REVISAR FILTRO):

Presione el botón Check filter (Revisar filtro) para iniciar esta función. Esta función le recuerda que debe limpiar el filtro de aire para que el funcionamiento sea más eficaz.

La luz LED se encenderá después de las 250 horas de funcionamiento. Para restablecerla después de limpiar el filtro, presione el botón Check filter (Revisar filtro) y la luz se apagará.

# INSTRUCCIONES DE FUNCIONAMIENTO DEL CONTROL ELECTRÓNICO

## 6. FUNCIÓN ENERGY SAVER (AHORRO DE ENERGÍA):

Presione el botón Energy saver (Ahorro de energía) para activar esta función. Esta función está disponible en los modos COOL (REFRIGERACIÓN), DRY (DESHUMIDIFICACIÓN), AUTO (AUTOMÁTICO) (solo AUTO-COOLING [REFRIGERACIÓN AUTOMÁTICA] y AUTO-FAN [VENTILADOR AUTOMÁTICO]). El ventilador seguirá funcionando durante tres minutos después de que se apague el compresor. Luego, el ventilador se encenderá durante dos minutos con intervalos de diez minutos hasta que la temperatura ambiente supere la temperatura establecida, momento en el cual el compresor se volverá a encender y comenzará la refrigeración.

## 7. Luz de FOLLOW ME (SEGUIMIENTO):

Esta función se puede activar desde el control remoto ÚNICAMENTE. El control remoto funciona como un termostato remoto que permite controlar la temperatura de forma precisa. Para activar la función de seguimiento, apunte el control remoto a la unidad y presione el botón Follow Me (Seguimiento). En la pantalla del control remoto se muestra la temperatura real de la ubicación. El control remoto enviará esta señal al aire acondicionado cada tres minutos hasta que presione el botón FOLLOW ME (SEGUIMIENTO) otra vez. Si la unidad no recibe la señal de seguimiento durante un intervalo de siete minutos, emitirá un sonido para indicar que el modo de seguimiento ha finalizado.

## 8. SELECCIONAR EL MODO DE FUNCIONAMIENTO:

Para elegir el modo de funcionamiento, presione el botón Mode (Modo). Cada vez que presiona el botón, se muestra un modo diferente, en la siguiente secuencia: Auto (Automático), Cool (Refrigeración), Dry (Deshumidificación), Heat (Calefacción) (no disponible en los modelos de solo refrigeración) y Fan (Ventilador). Una vez que seleccione el modo, se encenderá la luz indicadora correspondiente, y permanecerá encendida. La unidad iniciará automáticamente la función Energy Saver (Ahorro de energía) en los modos Cool (Refrigeración), Dry (Deshumidificación) y Auto (Automático) (solo Auto-Cooling [Refrigeración automática] y Auto-Fan [Ventilador automático]).

### Usar el modo Auto (Automático):

- Cuando se configura el aire acondicionado en el modo AUTO (Automático), funcionará automáticamente solo en modo refrigeración, calefacción (no en los modelos solo de refrigeración) o ventilador, según la temperatura que haya seleccionado y la temperatura ambiente.
- El aire acondicionado controlará la temperatura ambiente de forma automática según el punto de temperatura que usted haya establecido.
- El aire acondicionado controlará la temperatura ambiente de forma automática según el punto de temperatura que usted haya establecido.
- En este modo, no se puede configurar la velocidad del ventilador; se inicia automáticamente cierta velocidad según la temperatura ambiente.

### Usar el modo COOL (Refrigeración):

- Seleccione el modo de refrigeración para establecer la función de refrigeración. Utilice los botones para subir y bajar y seleccione la temperatura deseada. Si selecciona el modo Cool (Refrigeración), puede presionar el botón del ventilador para ajustar la velocidad.

### Usar el modo HEAT (Refrigeración)

#### (no incluye los modelos de solo refrigeración):

- Seleccione el modo Heat (Calefacción) para comenzar. Utilice los botones Up y Down (Arriba y Abajo) para establecer la temperatura deseada. Pulse el botón Fan (Ventilador) para seleccionar la velocidad del ventilador. En algunos modelos, este parámetro no se puede regular.

### Usar el modo Fan Only (Solo ventilador):

- Use esta función solo cuando no desee usar la refrigeración, por ejemplo, para que circule el aire o para expulsar aire viciado (opcional). Recuerde abrir el respiradero durante esta función, pero debe mantenerlo cerrado durante la refrigeración para lograr una refrigeración más eficaz. Puede elegir la velocidad del ventilador que desee.
- Durante esta función, la pantalla mostrará la temperatura ambiente real, no la temperatura establecida, como en el modo de refrigeración.
- En el modo Fan Only (Solo ventilador), no se configura la temperatura.

### Usar el modo Dry (Deshumidificación):

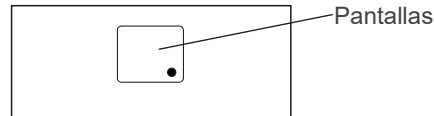
- En este modo, el aire acondicionado normalmente funcionará en forma de deshumidificador. Dado que el espacio acondicionado es una área cerrada o sellada, se seguirá proporcionando algún grado de refrigeración.

# INSTRUCCIONES DE FUNCIONAMIENTO DEL CONTROL ELECTRÓNICO

## 9. TIMER (TEMPORIZADOR): FUNCIÓN DE INICIO AUTOMÁTICO/PAUSA AUTOMÁTICA:

- Con la unidad encendida o apagada, presione el botón Timer (Temporizador) y se encenderá la luz indicadora TIMER ON (TEMPORIZADOR ENCENDIDO). Indica que se inició el programa Auto start (Inicio automático).
- Cuando se muestre el tiempo de TIMER ON (TEMPORIZADOR ENCENDIDO), vuelva a presionar el botón Timer (Temporizador) y se encenderá la luz indicadora TIMER OFF (TEMPORIZADOR APAGADO). Indica que se inició el programa Auto stop (Pausa automática).
- Presione o mantenga presionado el botón para SUBIR o BAJAR para cambiar la hora de la función automática en incrementos de 0,5 horas, hasta 10 horas, y luego en incrementos de 1 hora, hasta 24 horas. El control hará la cuenta regresiva del tiempo restante para el inicio.
- El tiempo seleccionado se registrará en 5 segundos y el sistema volverá automáticamente a mostrar la configuración de temperatura anterior o la temperatura ambiente cuando la unidad esté encendida (cuando está apagada, no se mostrará nada en pantalla.)
- Si enciende o apaga la unidad en algún momento, si modifica el encendido o apagado de la unidad o si configura el temporizador en 0,0, se cancelará el programa del temporizador de inicio/pausa automático.

## 10. PANTALLA:



Muestra la temperatura establecida en “°C” o “°F” y las configuraciones del temporizador automático. Si está en el modo Fan Only (Solo ventilador), muestra la temperatura ambiente. Si la temperatura ambiente está muy alta o muy baja, mostrará “HI” (ALTA) o “LO” (BAJA).

### Códigos de error:

- AS:** Error del sensor de temperatura ambiente. Desenchufe la unidad y vuelva a enchufarla. Si el error persiste, comuníquese con el servicio técnico.
- ES:** Error del sensor de temperatura del evaporador. Error - Desenchufe la unidad y vuelva a enchufarla. Si el error persiste, comuníquese con el servicio técnico.
- HS:** Error del sensor de calefacción eléctrica. Desenchufe la unidad y vuelva a enchufarla. Si el error persiste, comuníquese con el servicio técnico.
- CS:** El sensor del condensador de la unidad exterior tiene una falla. Desconecte la unidad y vuelva a enchufarla. Si el error persiste, comuníquese con el servicio técnico.
- oS:** Error del sensor de temperatura ambiente. Desenchufe la unidad y vuelva a enchufarla. Si el error persiste, comuníquese con el servicio técnico.
- E3:** Error del Fan del evaporador. Desenchufe la unidad y vuelva a enchufarla. Si el error persiste, comuníquese con el servicio técnico.
- E0:** Falla en el parámetro EEPROM. Desenchufe la unidad y vuelva a enchufarla. Si el error persiste, comuníquese con el servicio técnico.

## 11. FUNCIÓN WIRELESS (INALÁMBRICO):

Pulse el botón Connect (Conectar) durante 3 segundos para activar la conexión inalámbrica.

# Y una cosa más...

## 1

### Su aire acondicionado puede verse un poco diferente.

Todas las ilustraciones de este manual se presentan solo a modo de explicación. Es posible que su aire acondicionado sea ligeramente diferente. Siempre prevalece la forma real.

## 2

### Características adicionales que debe conocer.

Ahora que ya aprendió cómo funciona el equipo, observe a continuación otras funciones del control remoto con las que también debería familiarizarse.

- El circuito de refrigeración tiene un inicio automático demorado de 3 minutos si la unidad se apaga y se enciende rápidamente. Esto evita que se sobrecaliente el compresor y que se dispare el disyuntor. El ventilador seguirá funcionando durante este tiempo.
- En el control remoto se puede mostrar la temperatura en grados Fahrenheit o grados Celsius. Para hacer la conversión, mantenga presionados los botones izquierdo y derecho de Temp/Timer (Temporizador) al mismo tiempo durante 3 segundos.

## 3

### Sonidos normales o producidos por el funcionamiento

#### Traqueteo agudo

Los compresores de alta eficacia pueden producir un traqueteo agudo durante el ciclo de refrigeración.

#### Sonido de aire a gran velocidad

En la parte frontal de la unidad, se puede escuchar el sonido del aire que mueve a gran velocidad el ventilador.

#### Gorgoteo/siseo

Puede escuchar un gorgoteo o siseo cuando el refrigerante pasa por el evaporador durante el funcionamiento normal.

#### Vibración

La unidad puede vibrar y hacer ruido si la pared o la ventana no están bien construidas o si la unidad no se instaló correctamente.

#### Golpeteo

Durante el funcionamiento normal, puede escuchar un sonido de golpeteo generado por las gotas de agua en el condensador.

# Limpieza y mantenimiento

Cómo limpiar y cambiar el filtro.

**Revise el filtro de aire al menos una vez al mes para comprobar si se lo debe limpiar.**

## Limpieza del filtro de aire

Debe revisar el filtro de aire al menos una vez por mes para determinar si hace falta limpiarlo. Las partículas atrapadas en el filtro se pueden amontonar y provocar la acumulación de hielo en los serpentines de refrigeración.

- Sujete el filtro desde el centro y tire hacia arriba para extraerlo.
- Lave el filtro con detergente líquido y agua tibia. Enjuáguelo bien. Sacuda con cuidado el exceso de agua del filtro. Asegúrese de que el filtro se haya secado bien antes de volver a colocarlo. En lugar de lavarlo, puede aspirarlo.

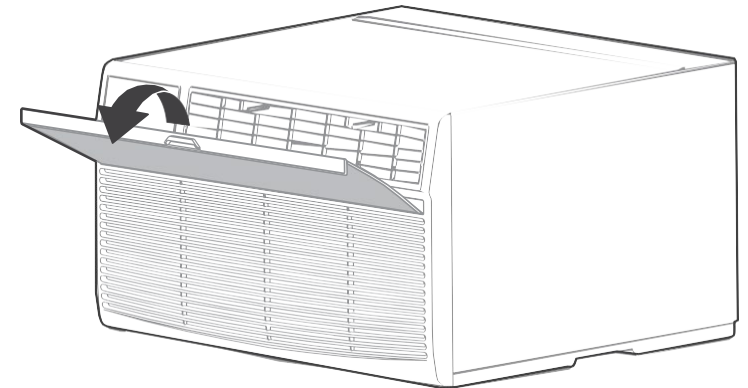
**Nota:** Nunca use agua caliente a más de 40 °C (104 °F) para limpiar el filtro de aire. Nunca intente usar la unidad sin el filtro de aire.

## Nota sobre el ahorro de energía

Para obtener el máximo confort y ahorrar la mayor cantidad de energía posible, se recomienda usar una cubierta para aislar la unidad cuando no la utilice. El tamaño recomendado para la unidad es de 24,4" x 14,8" x 2,2" (62 cm x 37,5 cm x 5,5 cm) (ancho x alto x profundidad).

## Limpieza del bastidor

- Asegúrese de desenchufar el aire acondicionado para evitar una descarga eléctrica o incendio. Puede limpiar el bastidor y la parte frontal con un paño sin aceite o lavarlo con un paño humedecido con una solución de agua tibia y detergente líquido suave. Enjuague bien y seque.
- Nunca use productos de limpieza abrasivos, cera ni pulidor en la parte frontal del bastidor.
- Asegúrese de escurrir el exceso de agua del paño antes de limpiar los controles. El exceso de agua en los controles, o alrededor de ellos, puede dañar el aire acondicionado.
- Enchufe el aire acondicionado.



**PRECAUCIÓN:** Limpie su aire acondicionado ocasionalmente para mantenerlo como nuevo **Asegúrese de desenchufar la unidad antes de limpiarla para evitar descargas eléctricas o incendios.**

**PRECAUCIÓN:** Si tiene pensado guardar el aire acondicionado durante el invierno, quítelo de la ventana con cuidado siguiendo las instrucciones de instalación. Cúbralo con plástico o colóquelo en la caja de cartón original.

# RESOLUCIÓN DE PROBLEMAS

## Resolución de problemas

Revise esta lista antes de comunicarse con el servicio técnico. Le permitirá ahorrar tiempo y dinero. En la lista se incluyen problemas comunes que puede sufrir este equipo que no son el resultado de defectos de fábrica ni materiales defectuosos.

Problema	Solución
<b>El aire acondicionado no se enciende.</b>	El enchufe no está conectado. Inserte el enchufe del equipo en el tomacorriente.
	Se fundió el fusible o se disparó el disyuntor. Reemplace el fusible por uno con retardo o reinicie el disyuntor.
	El dispositivo de detección de corriente del enchufe está activado. Presione el botón RESET (REINICIAR).
	No hay suministro de energía eléctrica. Conecte la energía.
<b>El aire de la unidad no es lo suficientemente frío.</b>	La temperatura ambiente es inferior a 62 °F (17 °C). Es posible que la refrigeración no se inicie hasta que la temperatura ambiente supere los 62 °F (17 °C).
	El sensor de temperatura detrás del filtro de aire toca el serpentín frío. Manténgalo alejado del serpentín.
	Configure una temperatura más baja.
	El compresor se detuvo cuando cambié el modo. Espere tres minutos después de configurar el modo COOL (REFRIGERACIÓN).
<b>El aire acondicionado está enfriando, pero la habitación está demasiado cálida. Se está formando hielo en el serpentín de refrigeración detrás de la parte frontal decorativa.</b>	La temperatura ambiente es inferior a 64 °F (18 °C). Para descongelar el serpentín, configure el equipo en el modo FAN ONLY (SOLO VENTILADOR).
	Es posible que el filtro de aire esté sucio. Limpie el filtro. Consulte la sección "Cuidado y limpieza". Para descongelar el serpentín, configure el equipo en el modo FAN ONLY (SOLO VENTILADOR).
	El termostato está configurado a una temperatura muy baja para la refrigeración nocturna. Para descongelar el serpentín, configure el equipo en el modo FAN ONLY (SOLO VENTILADOR). Luego, configure una temperatura más alta.
<b>El aire acondicionado se enciende y se apaga rápidamente.</b>	El filtro de aire está sucio. El aire está restringido. Limpie el filtro de aire.
	La temperatura exterior es extremadamente alta. Aumente la velocidad del ventilador para que el aire pase por los serpentines de refrigeración con mayor frecuencia.

Problema	Solución
<b>El aire acondicionado está enfriando, pero la habitación está demasiado cálida. NO se está formando hielo en el serpentín de refrigeración detrás de la parte frontal decorativa.</b>	El filtro de aire está sucio. El aire está restringido. Limpie el filtro de aire. Consulte la sección "Cuidado y limpieza".
	El equipo está configurado a una temperatura muy alta. Seleccione una temperatura más baja.
	Las rejillas direccionales de aire no están bien posicionadas. Modifique la posición de las rejillas para que el aire se distribuya mejor.
	La parte frontal de la unidad está bloqueada por cortinas, persianas, muebles, etc. que no permiten que el aire se distribuya. Despeje el área frente a la unidad.
	Puertas, ventanas, registros para ventilación o similares abiertos; se escapa el aire frío. Cierre las puertas, las ventanas o los registros para ventilación.
	La unidad se encendió hace poco en una habitación calurosa. Espere un poco más para quitar el calor almacenado en las paredes, el techo, el piso y los muebles.
<b>La unidad hace ruido cuando enfría.</b>	Hay un sonido de movimiento de aire. Esto es normal. Si es muy alto, disminuya la velocidad del ventilador.
	Si la ventana vibra, la unidad no está bien instalada. Consulte las instrucciones de instalación o al instalador.
<b>Gotea agua AFUERA cuando la unidad enfría.</b>	La unidad no está bien instalada. Incline el aire acondicionado un poco hacia afuera para facilitar el drenaje de agua. Consulte las instrucciones de instalación o al instalador.
<b>Gotea agua AFUERA cuando la unidad enfría.</b>	La unidad está expulsando una gran cantidad de humedad de una habitación húmeda. Esto es normal en días con humedad excesiva.
<b>El sensor remoto se desactiva antes de tiempo (solo en modelos remotos).</b>	El control remoto no está dentro del alcance de la unidad. Coloque el control remoto a 20 pies (6 m) y apunte hacia la dirección general del aire acondicionado.
	La señal del control remoto está obstruida. Quite la obstrucción.
<b>Hace mucho frío en la habitación.</b>	La temperatura establecida es demasiado baja. Aumente la temperatura establecida.

El diseño y las especificaciones pueden estar sujetos a cambios sin notificación previa a fin de mejorar el producto. Comuníquese con la agencia de ventas o con el fabricante para obtener más detalles. Todas las actualizaciones del manual se cargarán en el sitio web del servicio; verifique que tenga la última versión.

# GARANTÍA EXPRESA LIMITADA

Lo felicitamos por la compra de su nuevo equipo de climatización. Este equipo se diseñó para brindar un servicio duradero y confiable, y está respaldado por una de las garantías más sólidas de la industria. La unidad cumple automáticamente con los requisitos de cobertura de la garantía que se indican a continuación, siempre que se conserve la prueba de compra (recibo) del equipo y se cumplan las condiciones de la garantía.

## GARANTÍA EXPRESA LIMITADA DE UN (1) AÑO

Comfort-Aire garantiza que este acondicionador de aire no presenta defectos de mano de obra ni de materiales para su uso normal y mantenimiento durante un (1) año a partir de la fecha en la que el consumidor original realiza la compra. Esta Garantía expresa limitada aplica solo cuando el acondicionador de aire se instala y utiliza de conformidad con las instrucciones de instalación y funcionamiento de Comfort-Aire para su uso normal.

## EXCEPCIONES

Esta Garantía expresa limitada no cubre las tareas de mantenimiento habituales. Comfort-Aire recomienda que se realice una inspección o un mantenimiento regular al menos una vez por temporada. Además, esta Garantía limitada no cubre cargos de mano de obra, cargos de diagnóstico, cargos de transporte para el reemplazo del refrigerante o de los filtros, ni cualquier otra tarea de reparación o mantenimiento. Tampoco cubre los componentes ni las piezas del sistema que no hayan sido proporcionados por Comfort-Aire, independientemente de la causa del problema de dicho componente o pieza.

## CONDICIONES PARA LA COBERTURA DE LA GARANTÍA

La unidad debe utilizarse de conformidad con las instrucciones de funcionamiento de Comfort-Aire incluidas con la unidad, y no puede haber estado sujeta a accidentes, modificaciones, reparaciones inadecuadas, negligencia o mal uso, ni casos fortuitos (como una inundación).

- Los números de serie o las placas de especificaciones no se modificaron ni se eliminaron.
- El rendimiento no puede verse afectado por el uso de productos no autorizados por Comfort-Aire ni por ajustes o adaptaciones de los componentes.
- El daño no fue causado por condiciones inadecuadas de cableado o tensión, ni por el uso durante cortes de suministro eléctrico o interrupciones del circuito.
- El flujo de aire que rodea la sección de la unidad no se ha restringido.
- La unidad permanece en el lugar de instalación original.

## DURACIÓN DE LA GARANTÍA Y REGISTRO

La garantía comienza el día en el que el consumidor original realiza la compra. El consumidor debe conservar la factura de compra como prueba del período de garantía.

Sin esta prueba, la garantía expresa comienza el día del envío desde la fábrica.

## RECURSOS PROPORCIONADOS POR LA GARANTÍA EXPRESA LIMITADA

El único recurso contemplado en la Garantía limitada es el reemplazo de la unidad defectuosa. No obstante, la mano de obra para diagnosticar y reemplazar la unidad defectuosa no está cubierta por esta Garantía expresa limitada. Si, por algún motivo, el producto de reemplazo ya no está disponible durante el período de garantía, Comfort-Aire tendrá derecho a realizar un crédito por el monto del precio minorista sugerido actual del producto, en lugar de proporcionar un reemplazo.

## LIMITACIÓN DE RESPONSABILIDAD

1. No se proporcionan otras garantías explícitas ni implícitas. Comfort-Aire no brinda una garantía de comerciabilidad. No garantizamos que la unidad sea adecuada para un fin particular ni que pueda utilizarse en edificios o habitaciones de un tamaño particular o con condiciones particulares, excepto lo indicado específicamente en este documento. No se ofrecen otras garantías explícitas ni implícitas que se extiendan más allá de lo descrito en este documento.
2. Todas las garantías implícitas se limitan en duración al término de la garantía. **No nos responsabilizamos por los daños indirectos o accidentales causados por algún defecto de esta unidad.**
3. Esta garantía le proporciona derechos legales específicos y, además, puede tener otros derechos dependiendo del estado. Algunos estados no permiten limitar la duración de una garantía implícita ni permiten la exclusión o limitación de daños accidentales o indirectos. En este caso, las limitaciones o exclusiones anteriormente mencionadas no aplican a usted.
4. No se ofrecen garantías para las unidades vendidas fuera de Estados Unidos continental y Canadá. Su distribuidor o vendedor final puede proporcionar una garantía para las unidades que se venden fuera de estas áreas.
5. Comfort-Aire no se responsabilizará por daños si nuestro desempeño relacionado con la resolución de la garantía se demora por eventos que escapan de nuestro control, incluidos accidentes, alteraciones, abuso, guerra, restricciones gubernamentales, huelgas, incendio, inundación u otros actos fortuitos.

## CÓMO ENVIAR UN RECLAMO DE GARANTÍA

Si tiene un reclamo de garantía, informe a su instalador o vendedor de inmediato.



Visite

[www.marsdelivers.com](http://www.marsdelivers.com)

para registrar su nuevo producto.

## CONSERVE ESTA INFORMACION COMO REGISTRO DE SU COMPRA

### IDENTIFICACIÓN DEL PRODUCTO

Número del modelo

Número de serie

Fecha de la compra

### INSTALACIÓN

Nombre del instalador (si corresponde)

Número de teléfono/Información de contacto

Fecha de finalización de la instalación

Recuerde conservar la factura de compra como prueba del período de garantía.









---

*Debido a la mejora continua de los productos, es posible que las especificaciones y dimensiones se sometan a cambios y correcciones sin notificación previa y sin contraer nuevas obligaciones. El encargado de la instalación es responsable de determinar la aplicación y la idoneidad del uso de un producto. Además, tiene la responsabilidad de verificar los datos dimensionales en el producto mismo antes de comenzar a preparar la instalación.*

*Los programas de incentivo y descuento tienen requisitos precisos en cuanto al rendimiento y la certificación del producto. Todos los productos cumplen con las normas vigentes a la fecha de su fabricación; sin embargo, las certificaciones no se mantienen necesariamente durante toda la vida útil del producto.*

*Por lo tanto, es responsabilidad del solicitante determinar si un modelo específico reúne los requisitos para estos programas de incentivo o descuento.*

*Comfort-Cire*® **Century**®

1900 Wellworth Ave., Jackson, MI 49203 • Ph. 517-787-2100 • [www.marsdelivers.com](http://www.marsdelivers.com)

